

GRK パーツガイド

フロントロアアーム編

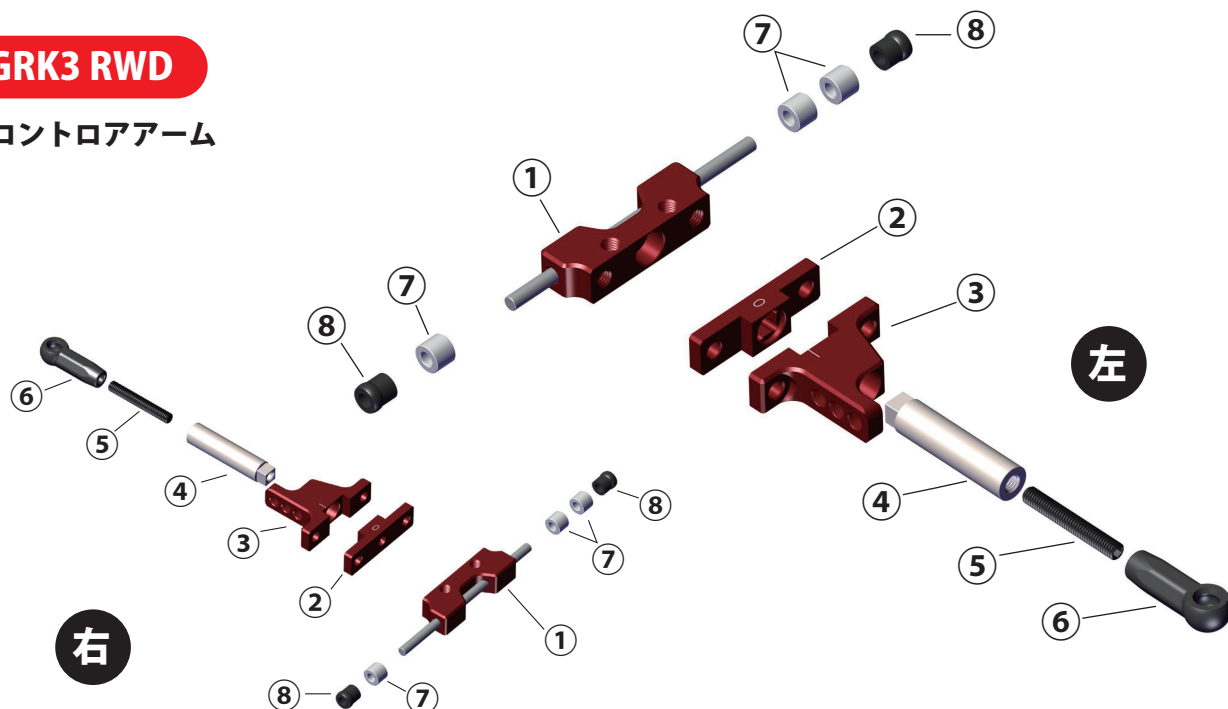
トレッド幅の調整ができるフロントロアアーム。

①と②の間にスペーサーを入れることによりお好みに調整が可能です。

※ビス類はご使用の車輛に合ったサイズをお買い求めください

GRK3 RWD

フロントロアアーム

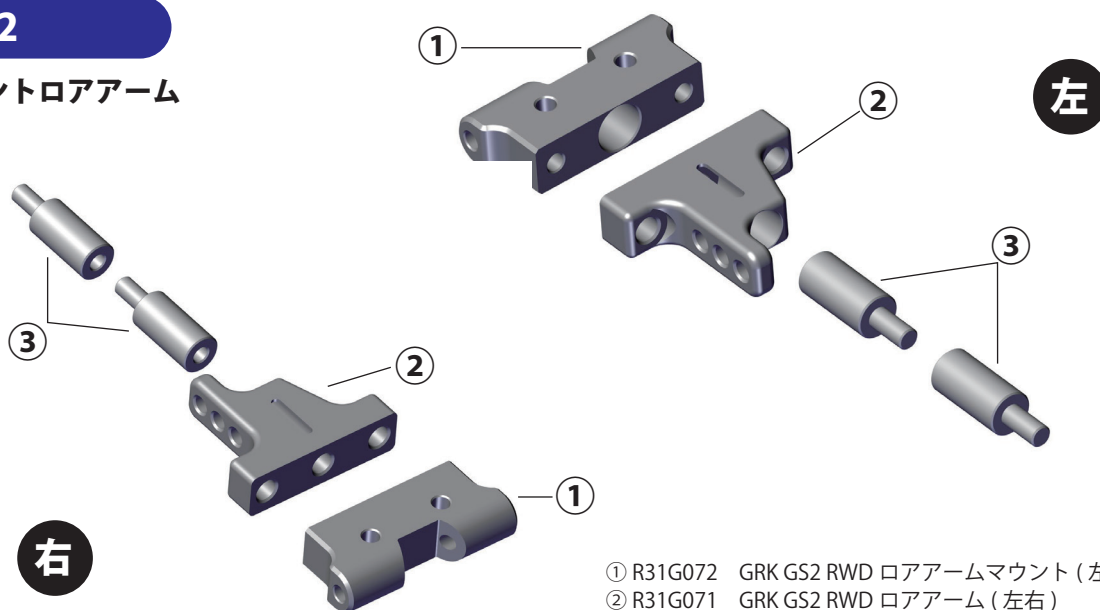


- ① R31W299 GRK3 ロアアームマウント (2)(各色)
- ② R31W300 GRK3 アルミキャストブロック (0°)(各色)
- ③ R31W301 GRK3 ロアアーム (各色)
- ④ R31M317 GRK3RWD ロアアームシャフト 26mm

- ⑤ R31M140 M3x20mm セットスクリュー (5)
- ⑥ R31G028 ボールエンドセット
- ⑦ R31W160 テフロンスペーサー 2.6x3mm (8)
- ⑧ R31W220 GRK サスボール 2.5mm(4)

GS2

フロントロアアーム



- ① R31G072 GRK GS2 RWD ロアアームマウント (左右)
- ② R31G071 GRK GS2 RWD ロアアーム (左右)
- ③ R31W342 ソリッドスペーサー 12mm(2)