

お客様各位

⚡SHIBATA⚡ RC部門

2020年1月28日

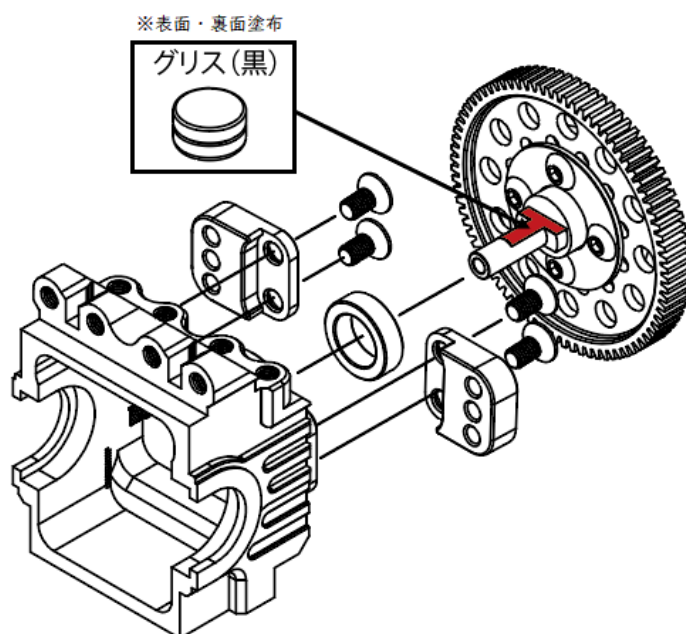
GRK4 組立時の補足説明のご案内

平素より弊社製品をご愛顧いただきまして、誠にありがとうございます。

弊社製品「GRK4」につきまして、BAG2組立時の補足説明をいたします。

金属同士の摺動部はグリスを塗布していただくことにより、摩耗を低減させる事が出来ます。

そのため、ギアアダプターにベベルギアを装着する際に、下記の図のようにグリスを塗布することをお勧めいたします。



塗布するグリスはキット付属の「グリス(黒)」をお使いください。

より耐久性に優れた「【R31W140】R31HOUSE Gear Grease(グリーン)」もご用意しております。

より一層のサービス向上に努めてまいりますので、今後ともご愛顧いただきますよう、お願い申し上げます。