

Driver/ドライバー: 221

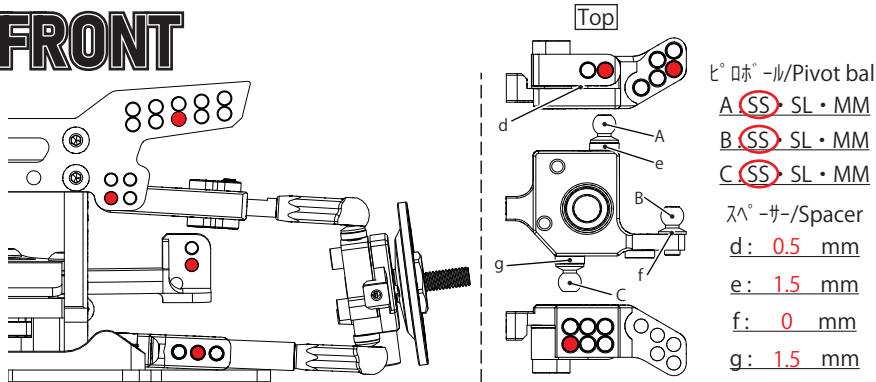
Date/日付: 20/04/22

Circuit/サーキット: GRK4 試乗車

Place/環境: Indoor/インドア Outdoor/アウトドア

Track/路面: Asphalt/アスファルト Carpet/カーペット Concrete/コンクリート Plastic tile/Pタイル

FRONT



ピボット/Pivot ball
 A: **SS** SL・MM
 B: **SS** SL・MM
 C: **SS** SL・MM
 スパース/Spacer
 d: 0.5 mm
 e: 1.5 mm
 f: 0 mm
 g: 1.5 mm

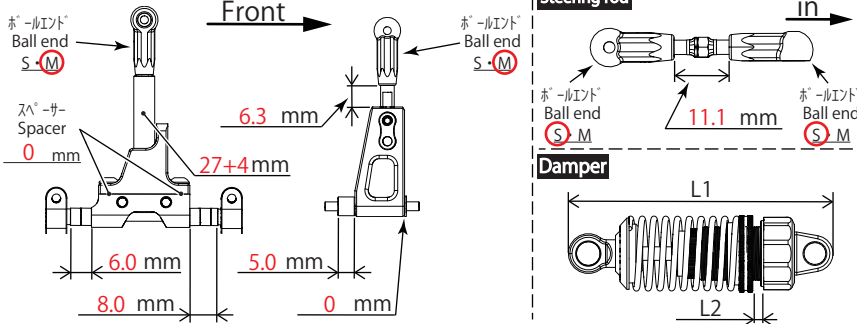
Front

車高/Ride height
 5.0 mm
 キャンバース/角/Camber angle
 7.0 °
 キャスター角/Caster angle
 6.0 °
 トー角/Toe angle
 +1.0 °
 キングピン角/King pin angle
 ノーマル °
 ホールハブ/Wheel hubs
 ノーマル

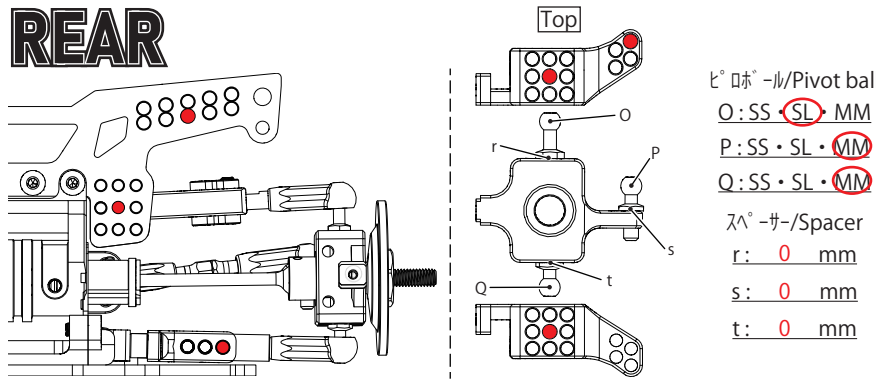
Front damper

ダンパー長/Length(L1)
 64.0 mm
 オイル/Oil
 300
 ピストン/Piston
 ノーマル
 スプリング/Spring
 ノーマル
 ダイヤフラム/Bladder
 ノーマル
 プリロード/Preload(L2)
 1.7 mm

memo



REAR



ピボット/Pivot ball
 O: SS **SL** MM
 P: SS・SL・**MM**
 Q: SS・SL・**MM**
 スパース/Spacer
 r: 0 mm
 s: 0 mm
 t: 0 mm

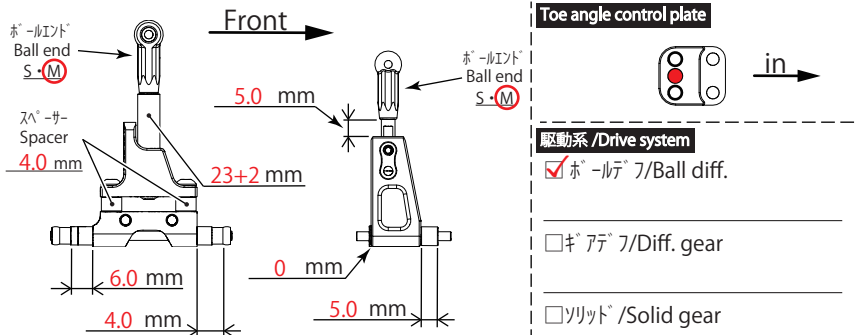
Rear

車高/Ride height
 4.0 mm
 キャンバース/角/Camber angle
 2.0 °
 キャスター角/Caster angle
 ノーマル °
 トー角/Toe angle
 1.0 °
 キングピン角/King pin angle
 0 °
 ホールハブ/Wheel hubs
 ノーマル

Rear damper

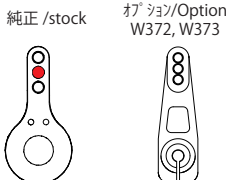
ダンパー長/Length(L1)
 65.0 mm
 オイル/Oil
 300
 ピストン/Piston
 ノーマル
 スプリング/Spring
 ノーマル
 ダイヤフラム/Bladder
 ノーマル
 プリロード/Preload(L2)
 4.5 mm

memo



OTHER

Servo horn



送受信機/Transmitter

7PXR

サーボ/Servo

フタバ T1

ジャイロ/Gyro sensor

V4

アンプ/ESC

HW XR10

モーター/Motor

トリオン V2 13.5T

バッテリー/Battery

トリオン 3800

スパーギア/Spur gear

78T

ピニオンギア/Pinion gear

25T

タイヤ/Tire

各サーキット指定タイヤ

ホイール/Wheel

37改

オフセット/Offset

F:7, R:5

ボディ/Body

R31ハウス GAIA