

Driver/ドライバー: INFINITY∞ROLL

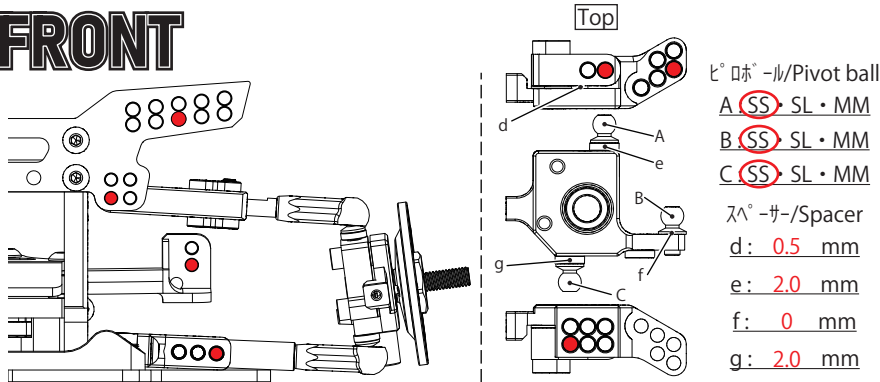
Date/日付:

Circuit/サーキット: 渋川レジャーランド

Place/環境: Indoor/インドア Outdoor/アウトドア

Track/路面: Asphalt/アスファルト Carpet/カーペット Concrete/コンクリート Plastic tile/Pタイル

FRONT



Front

車高/Ride height
7.5 mm

キャンバ-角/Camber angle
9.0 °

キャスト-角/Caster angle
7.0 °

トー角/Toe angle
out 1.0 °

キングピン角/King pin angle
°

ホイールハブ/Wheel hubs
+2mm

Front damper

ダンパ-長/Length(L1)
64.0 mm

オイル/Oil
OVERDOSE #10

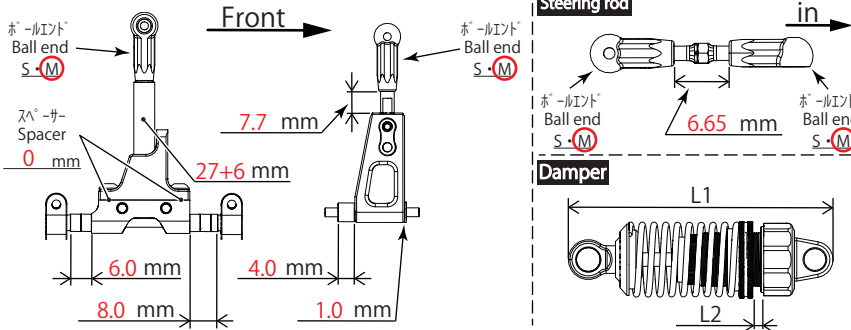
ピストン/Piston
ノーマル

スプリング/Spring
R31S006 5巻

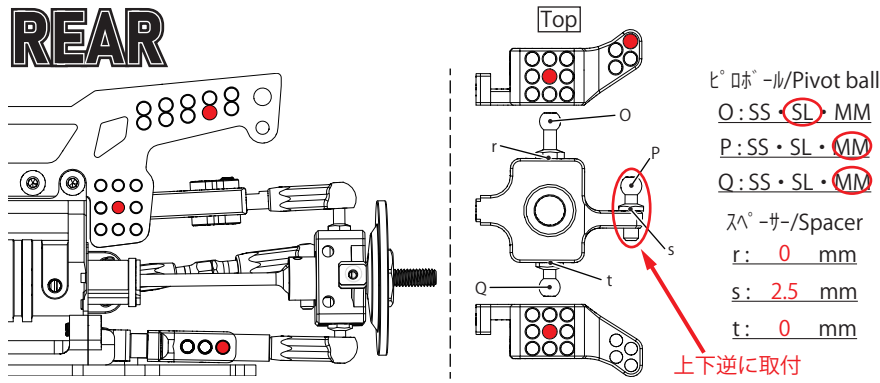
ダイヤフラム/Bladder
ノーマル

プリロード/Preload(L2)
mm

memo



REAR



Rear

車高/Ride height
7.5 mm

キャンバ-角/Camber angle
4.0 °

キャスト-角/Caster angle
°

トー角/Toe angle
in 4.0 °

キングピン角/King pin angle
°

ホイールハブ/Wheel hubs
ノーマル

Rear damper

ダンパ-長/Length(L1)
64.5 mm

オイル/Oil
OVERDOSE #10

ピストン/Piston
ノーマル

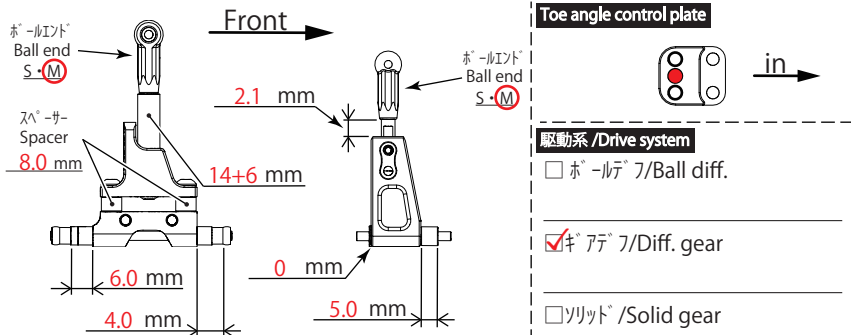
スプリング/Spring
R31S007 9巻

ダイヤフラム/Bladder
ノーマル

プリロード/Preload(L2)
mm

memo

バンパアウト仕様

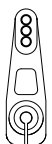
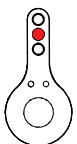


OTHER

Servo horn

純正/stock

オプション/Option
W372, W373



送受信機/Transmitter

RX-491

サーボ/Servo

KO

ジャイロ/Gyro sensor

KG-X

アンプ/ESC

HW XR10

モーター/Motor

TRION 13.5T

バッテリー/Battery

YOKOMO 3500mAh

スパーギア/Spur gear

78T

ピニオンギア/Pinion gear

26T

タイヤ/Tire

TOPLINE

ホイール/Wheel

F: YOKOMO, R: ARP

オフセット/Offset

6mm

ボディ/Body