

Driver/ドライバー: PINKMAN

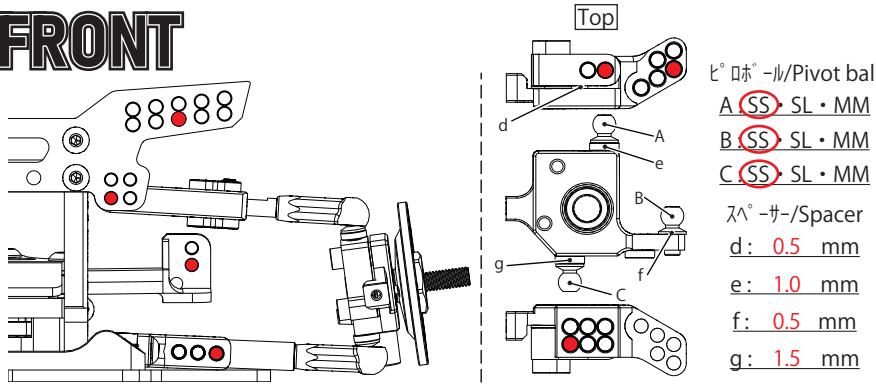
Date/日付:

Circuit/サーキット: GRK4 ブラック

Place/環境:  Indoor/インドア  Outdoor/アウトドア

Track/路面:  Asphalt/アスファルト  Carpet/カーペット  Concrete/コンクリート  Plastic tile/Pタイル

## FRONT



ピボット/Pivot ball  
 A: **SS** SL・MM  
 B: **SS** SL・MM  
 C: **SS** SL・MM  
 スパサー/Spacer  
 d: 0.5 mm  
 e: 1.0 mm  
 f: 0.5 mm  
 g: 1.5 mm

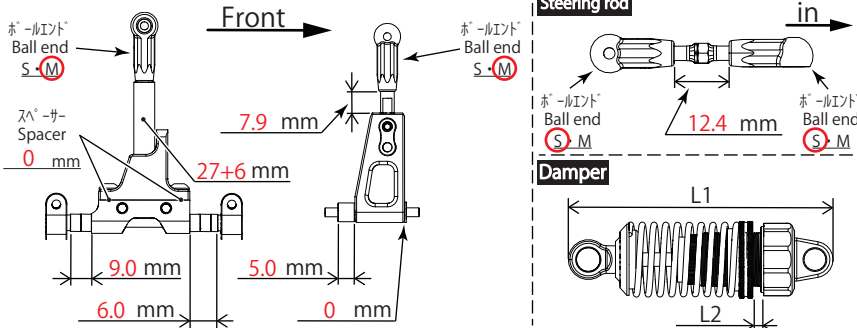
### Front ※ボディ無し

車高/Ride height  
 9.0 mm  
 キャンバース/角/Camber angle  
 8.0 °  
 キャスター角/Caster angle  
 °  
 トー角/Toe angle  
 °  
 キングピン角/King pin angle  
 °  
 ホールハブ/Wheel hubs  
 ノーマル

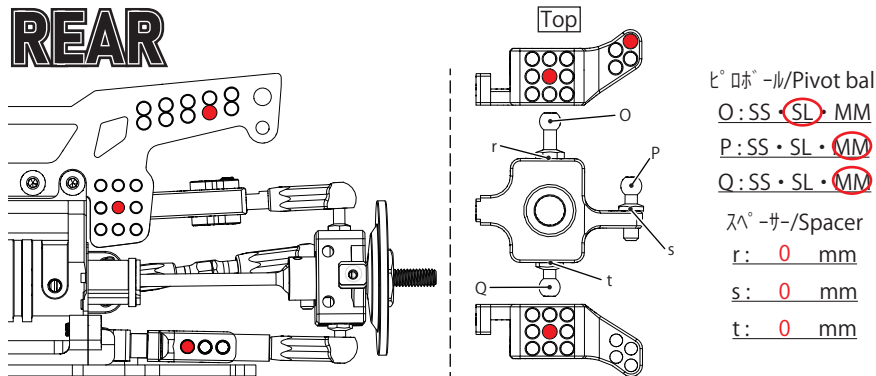
### Front damper

ダンパー-長/Length(L1)  
 64.5 mm  
 オイル/Oil  
 OD 20  
 ピストン/Piston  
 ノーマル  
 スプリング/Spring  
 プレミアム 5巻  
 ダイヤフラム/Bladder  
 ノーマル  
 プリロード/Preload(L2)  
 mm

memo



## REAR



ピボット/Pivot ball  
 O: SS **SL** MM  
 P: SS・SL・**MM**  
 Q: SS・SL・**MM**  
 スパサー/Spacer  
 r: 0 mm  
 s: 0 mm  
 t: 0 mm

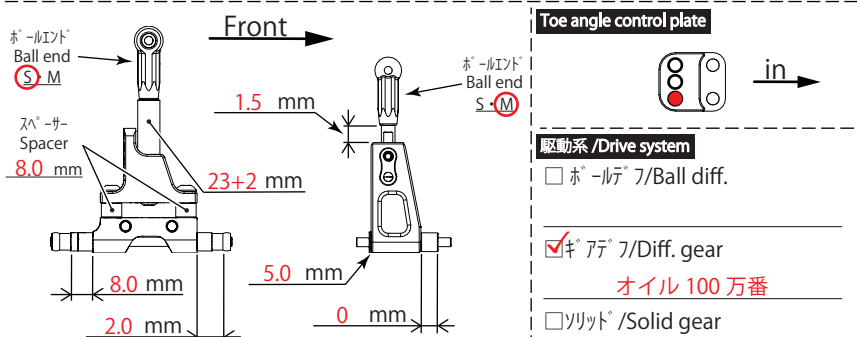
### Rear ※ボディ無し

車高/Ride height  
 8.0 mm  
 キャンバース/角/Camber angle  
 5.0 °  
 キャスター角/Caster angle  
 °  
 トー角/Toe angle  
 °  
 キングピン角/King pin angle  
 °  
 ホールハブ/Wheel hubs  
 ノーマル

### Rear damper

ダンパー-長/Length(L1)  
 65.5 mm  
 オイル/Oil  
 OD 10  
 ピストン/Piston  
 ノーマル  
 スプリング/Spring  
 プレミアム 9巻  
 ダイヤフラム/Bladder  
 ノーマル  
 プリロード/Preload(L2)  
 4.5 mm

memo



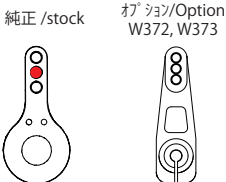
### Toe angle control plate

### 駆動系/Drive system

ボールデフ/Ball diff.  
 キアデフ/Diff. gear  
 オイル 100万番  
 ソリッド/Solid gear

## OTHER

### Servo horn



送受信機/Transmitter

7PX

サーボ/Servo

フタバ T-1

ジャイロ/Gyro sensor

GYD 450

アンブレ/ESC

HW XR-10

モーター/Motor

V2 エンデバー 13.5T

バッテリー/Battery

トリオン 4200

スパーギア/Spur gear

78T

ピニオンギア/Pinion gear

26T

タイヤ/Tire

R31(PC)

ホイール/Wheel

R31 57改

オフセット/Offset

off 7

ボディ/Body

R31 GAIA