

Driver/ドライバー:

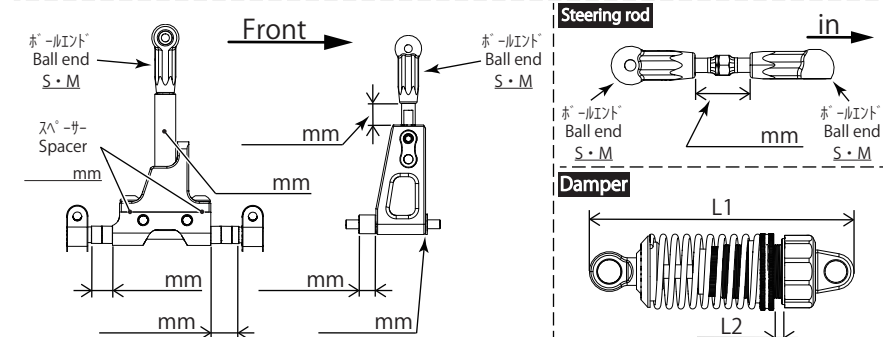
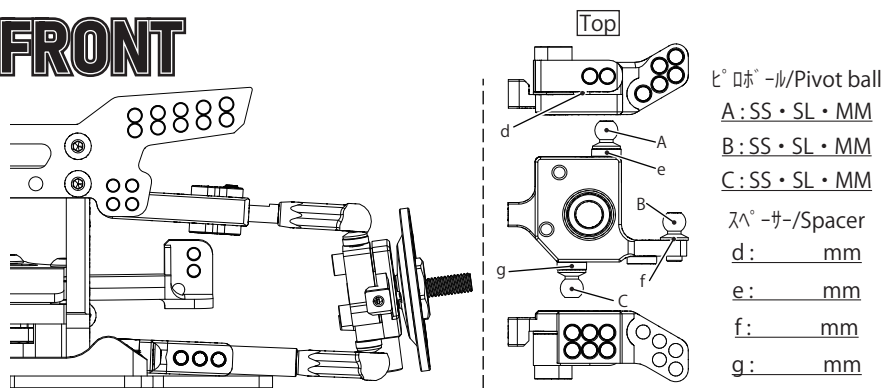
Date/日付:

Circuit/サーキット:

Place/環境:  Indoor/インドア  Outdoor/アウトドア

Track/路面:  Asphalt/アスファルト  Carpet/カーペット  Concrete/コンクリート  Plastic tile/Pタイル

## FRONT



### Front

車高/Ride height  
\_\_\_\_\_ mm

キャンバ-角/Camber angle  
\_\_\_\_\_ °

キャスト-角/Caster angle  
\_\_\_\_\_ °

トー角/Toe angle  
\_\_\_\_\_ °

キングピン角/King pin angle  
\_\_\_\_\_ °

ホイールハブ/Wheel hubs  
\_\_\_\_\_ mm

memo

### Front damper

ダンパ-長/Length(L1)  
\_\_\_\_\_ mm

オイル/Oil  
\_\_\_\_\_

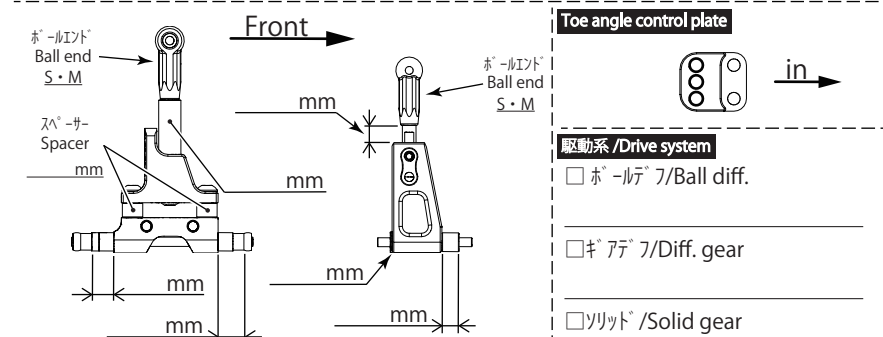
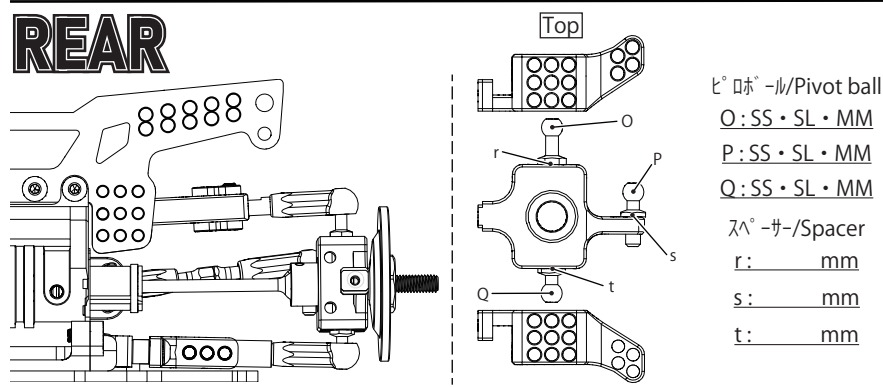
ピストン/Piston  
\_\_\_\_\_

スプリング/Spring  
\_\_\_\_\_

ダイヤフラム/Bladder  
\_\_\_\_\_

プリロード/Preload(L2)  
\_\_\_\_\_ mm

## REAR



### Rear

車高/Ride height  
\_\_\_\_\_ mm

キャンバ-角/Camber angle  
\_\_\_\_\_ °

キャスト-角/Caster angle  
\_\_\_\_\_ °

トー角/Toe angle  
\_\_\_\_\_ °

キングピン角/King pin angle  
\_\_\_\_\_ °

ホイールハブ/Wheel hubs  
\_\_\_\_\_ mm

memo

### Rear damper

ダンパ-長/Length(L1)  
\_\_\_\_\_ mm

オイル/Oil  
\_\_\_\_\_

ピストン/Piston  
\_\_\_\_\_

スプリング/Spring  
\_\_\_\_\_

ダイヤフラム/Bladder  
\_\_\_\_\_

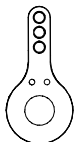
プリロード/Preload(L2)  
\_\_\_\_\_ mm

## OTHER

### Servo horn

純正/stock

オプション/Option  
W372, W373



送受信機/Transmitter

モーター/Motor

タイヤ/Tire

サーボ/Servo

バッテリー/Battery

ホイール/Wheel

ジャイロ/Gyro sensor

スパーギア/Spur gear

オフセット/Offset

アンブ/ESC

ピニオンギア/Pinion gear

ボディ/Body