

Driver/ドライバー:

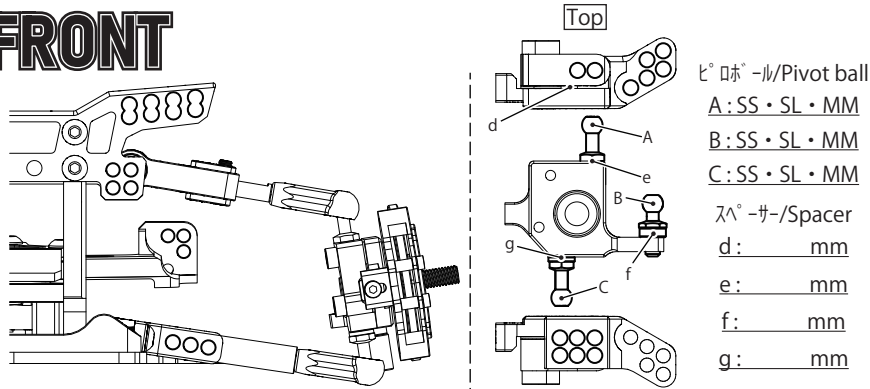
Date/日付:

Circuit/サーキット:

Place/環境:  Indoor/インドア  Outdoor/アウトドア

Track/路面:  Asphalt/アスファルト  Carpet/カーペット  Concrete/コンクリート  Plastic tile/Pタイル

## FRONT



ピボット/Pivot ball  
 A: SS・SL・MM  
 B: SS・SL・MM  
 C: SS・SL・MM  
 スパサー/Spacer  
 d: mm  
 e: mm  
 f: mm  
 g: mm

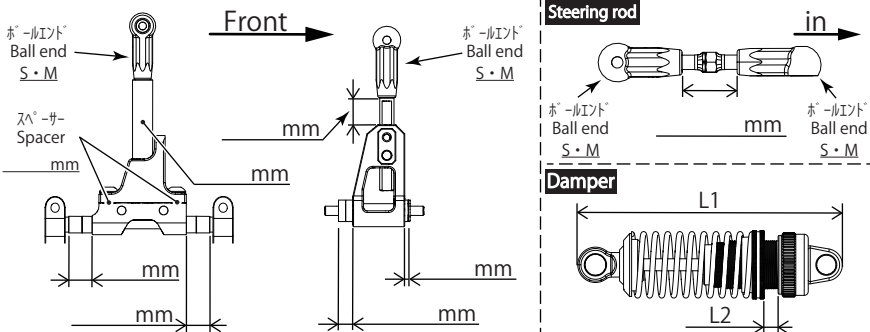
### Front

車高/Ride height  
 \_\_\_\_\_ mm  
 キャンバ角/Camber angle  
 \_\_\_\_\_ °  
 キャスター角/Caster angle  
 \_\_\_\_\_ °  
 トー角/Toe angle  
 \_\_\_\_\_ °  
 キングピン角/King pin angle  
 \_\_\_\_\_ °  
 ホールハブ/Wheel hubs  
 \_\_\_\_\_ mm

### Front damper

ダンパ-長/Length(L1)  
 \_\_\_\_\_ mm  
 オイル/Oil  
 \_\_\_\_\_  
 ピストン/Piston  
 \_\_\_\_\_  
 スプリング/Spring  
 \_\_\_\_\_  
 ダイヤラム/Bladder  
 \_\_\_\_\_  
 プリロード/Preload(L2)  
 \_\_\_\_\_ mm

memo



ボールエンド  
Ball end  
S・M  
 mm  
 mm  
 mm  
 mm

Front

ボールエンド  
Ball end  
S・M  
 mm  
 mm  
 mm  
 mm

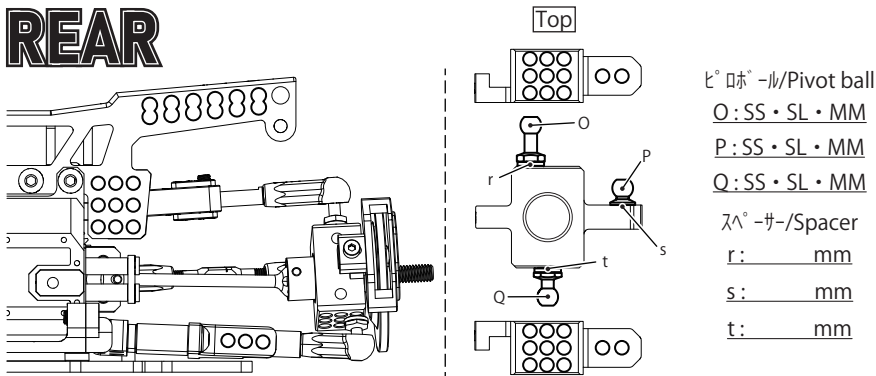
Steering rod

in  
 mm  
 mm  
 mm  
 mm

Damper

L1  
 L2

## REAR



ピボット/Pivot ball  
 O: SS・SL・MM  
 P: SS・SL・MM  
 Q: SS・SL・MM  
 スパサー/Spacer  
 r: mm  
 s: mm  
 t: mm

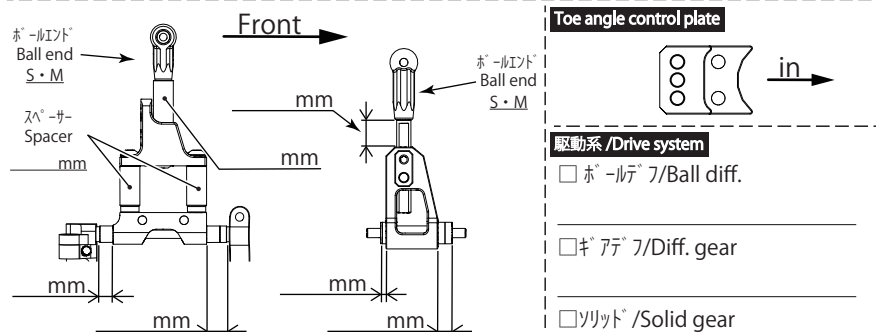
### Rear

車高/Ride height  
 \_\_\_\_\_ mm  
 キャンバ角/Camber angle  
 \_\_\_\_\_ °  
 キャスター角/Caster angle  
 \_\_\_\_\_ °  
 トー角/Toe angle  
 \_\_\_\_\_ °  
 キングピン角/King pin angle  
 \_\_\_\_\_ °  
 ホールハブ/Wheel hubs  
 \_\_\_\_\_ mm

### Rear damper

ダンパ-長/Length(L1)  
 \_\_\_\_\_ mm  
 オイル/Oil  
 \_\_\_\_\_  
 ピストン/Piston  
 \_\_\_\_\_  
 スプリング/Spring  
 \_\_\_\_\_  
 ダイヤラム/Bladder  
 \_\_\_\_\_  
 プリロード/Preload(L2)  
 \_\_\_\_\_ mm

memo



ボールエンド  
Ball end  
S・M  
 mm  
 mm  
 mm  
 mm

Front

ボールエンド  
Ball end  
S・M  
 mm  
 mm  
 mm  
 mm

Toe angle control plate

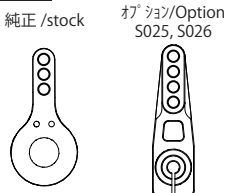
in

駆動系/Drive system

ボールデフ/Ball diff.  
 キアデフ/Diff. gear  
 ソリッド/Solid gear

## OTHER

### Servo horn



送受信機/Transmitter

モーター/Motor

タイヤ/Tire

サーボ/Servo

バッテリー/Battery

ホイール/Wheel

ジャイロ/Gyro sensor

スパーギア/Spur gear

オフセット/Offset

アンブ/ESC

ピニオンギア/Pinion gear

ボディ/Body