

Driver/ドライバー:

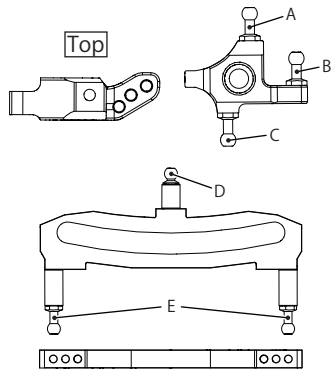
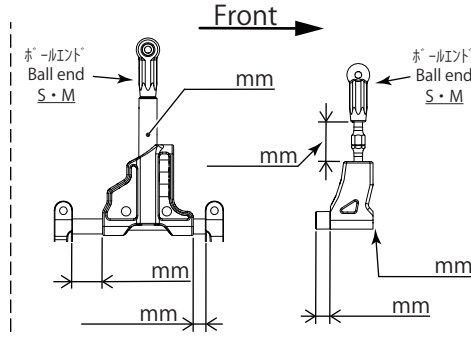
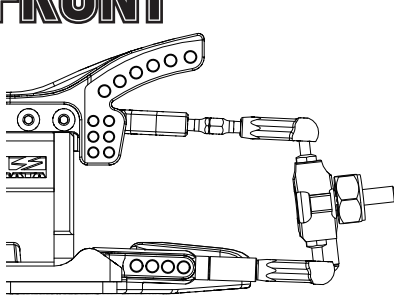
Date/日付:

Circuit/サーキット:

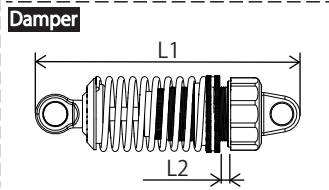
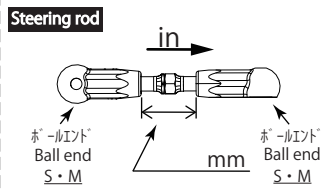
Place/環境: Indoor/インドア Outdoor/アウトドア

Track/路面: Asphalt/アスファルト Carpet/カーペット Concrete/コンクリート Plastic tile/Pタイル

FRONT



- ピボットボール/Pivot ball
 A: SS・SL・MM
 B: SS・SL・MM
 C: SS・SL・MM
 D: SS・SL・MM
 E: SS・SL・MM
- スペーサー/Spacer
 A: mm
 B: mm
 C: mm
 D: mm
 E: mm



Front

車高/Ride height
mm

キャンバール角/Camber angle
°

キャスター角/Caster angle
°

トー角/Toe angle
°

キングピン角/King pin angle
°

ホイールハブ/Wheel hubs

Front damper

ダンパー長/Length(L1)
mm

オイル/Oil

ピストン/Piston

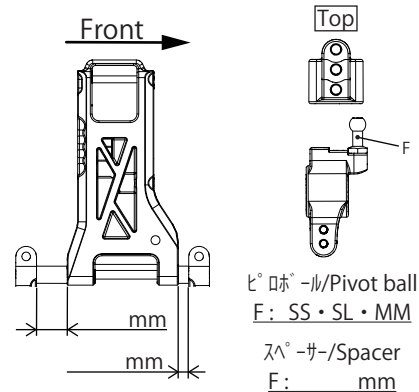
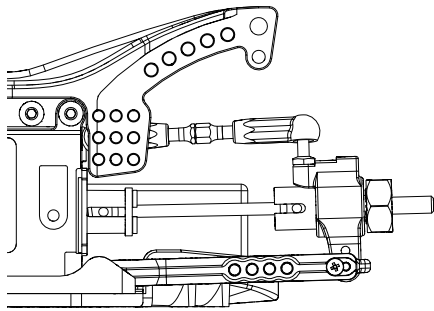
スプリング/Spring

ダイヤフラム/Bladder

プリロード/Preload(L2)
mm

memo

REAR



- ピボットボール/Pivot ball
F: SS・SL・MM
- スペーサー/Spacer
F: mm

Rear

車高/Ride height
mm

キャンバール角/Camber angle
°

キャスター角/Caster angle
°

トー角/Toe angle
°

キングピン角/King pin angle
°

ホイールハブ/Wheel hubs

Rear damper

ダンパー長/Length(L1)
mm

オイル/Oil

ピストン/Piston

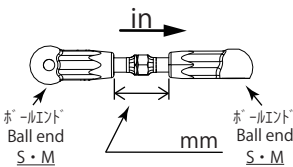
スプリング/Spring

ダイヤフラム/Bladder

プリロード/Preload(L2)
mm

memo

Rear Upper Rod



駆動系/Drive system

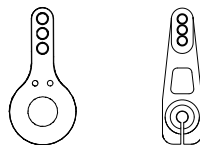
- ボールジョイント/Ball diff.
- キアテア/Diff. gear
- ソリッド/Solid gear

OTHER

Servo horn

純正/stock

オプション/Option
W372, W373



送受信機/Transmitter

モーター/Motor

タイヤ/Tire

サーボ/Servo

バッテリー/Battery

ホイール/Wheel

ジャイロ/Gyro sensor

スパーギア/Spur gear

オフセット/Offset

アンプ/ESC

ピニオンギア/Pinion gear

ボディ/Body