

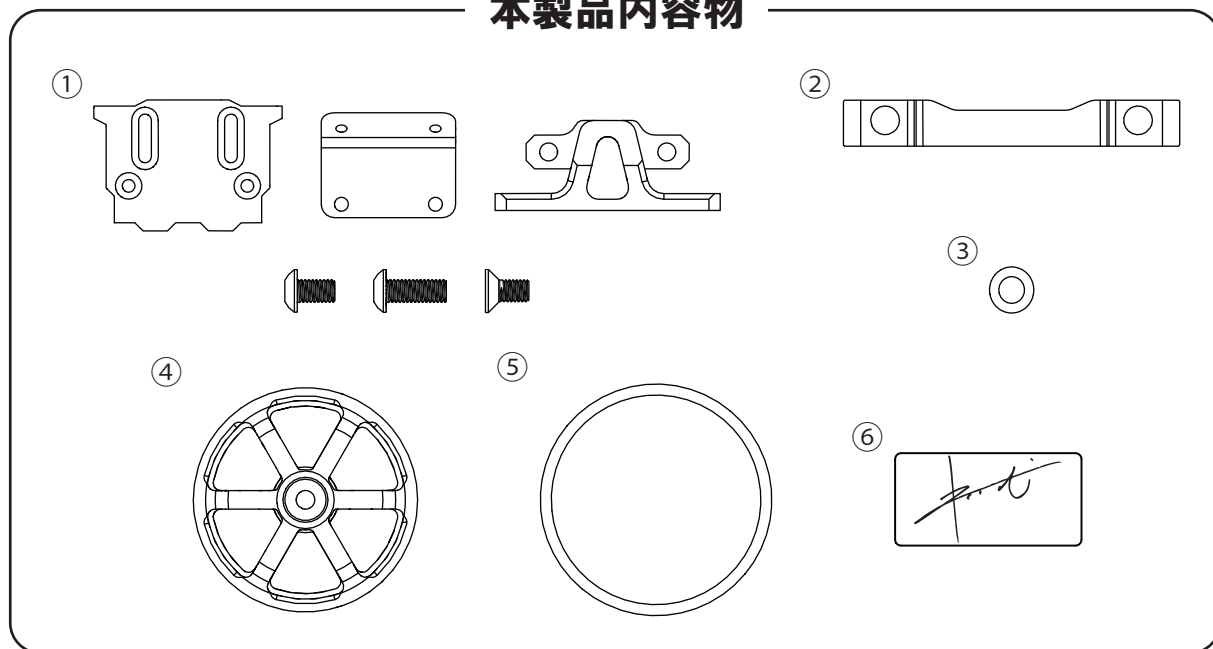
GRK4

D1GP 参戦記念モデル

produced by S.Koudai

この度は SHIBATA 製品をお買い求めいただき誠にありがとうございます。
 本製品は、SHIBATA GRK4 の D1GP 参戦記念モデル (限定商品) です。
 下記に部品一覧、裏面に装着手順を記載しておりますので、ご一読ください。

本製品内容物



No.	部品名	Parts name	個数	品番
①	バリアブルESCプレート	Variable ESC mount kit	1	R31S305RD
②	リバーシブルワイドサスマウント	Reversible wide suspension mount	1	R31S313RD
③	アルミスペーサー 3.0×1mm	Aluminum spacer ID3.0×1mm	4	R31M074RD
④	ディスプレイホイール	Display wheel	4	-
⑤	ディスプレイホイール用Oリング	Display wheel O-ring	4	-
⑥	GRKプレート(大) - S, Koudai	GRK plate (L) - S, Koudai	2	-

SHIBATA GRK HP : <https://www.r31world.com>

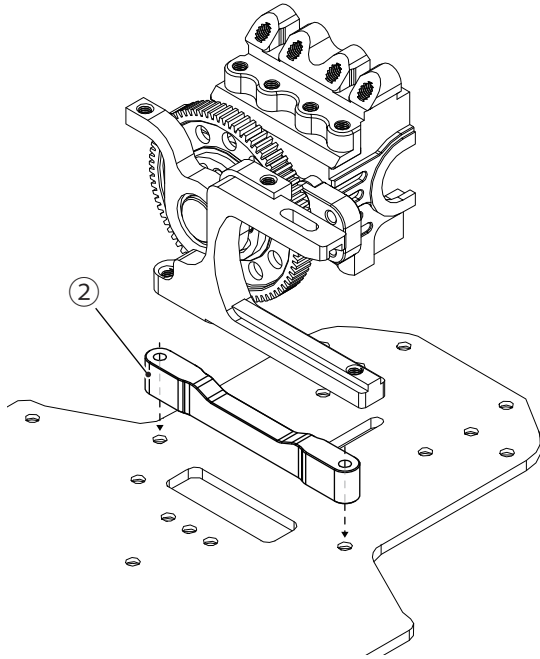


SHIBATA

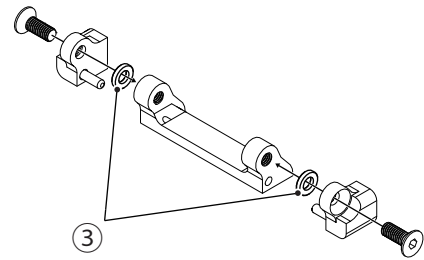
付属部品装着手順

※()内に該当するGRK4組立説明書のページ数を記載しています。併せてご覧ください。

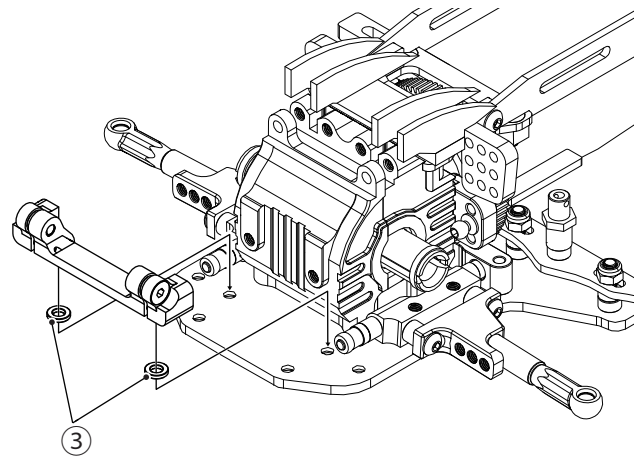
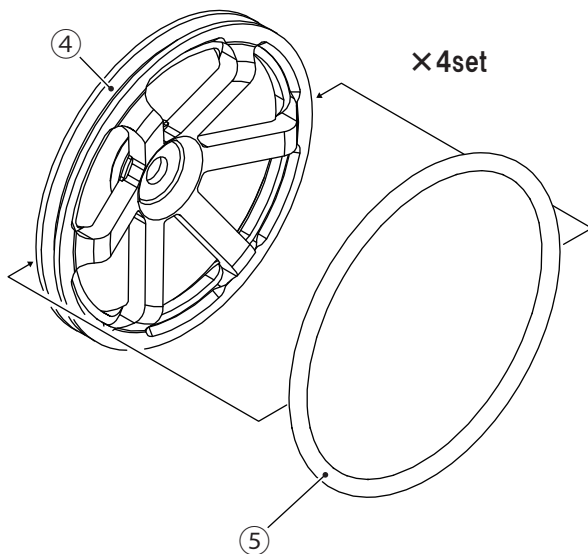
1, RF側に②を装着する。(P.2, BAG3 参照)



2, 調整式サスブロックに③を組み込む。
調整式サスブロックとシャーシの間にも
③を組み込む。(P.4, BAG13 参照)



3, ④と⑤を組み立て、装着する。
(P.10, BAG31 参照)



4, ①を組み立て、装着する。
(詳細は①に付属している説明書をご覧ください。)