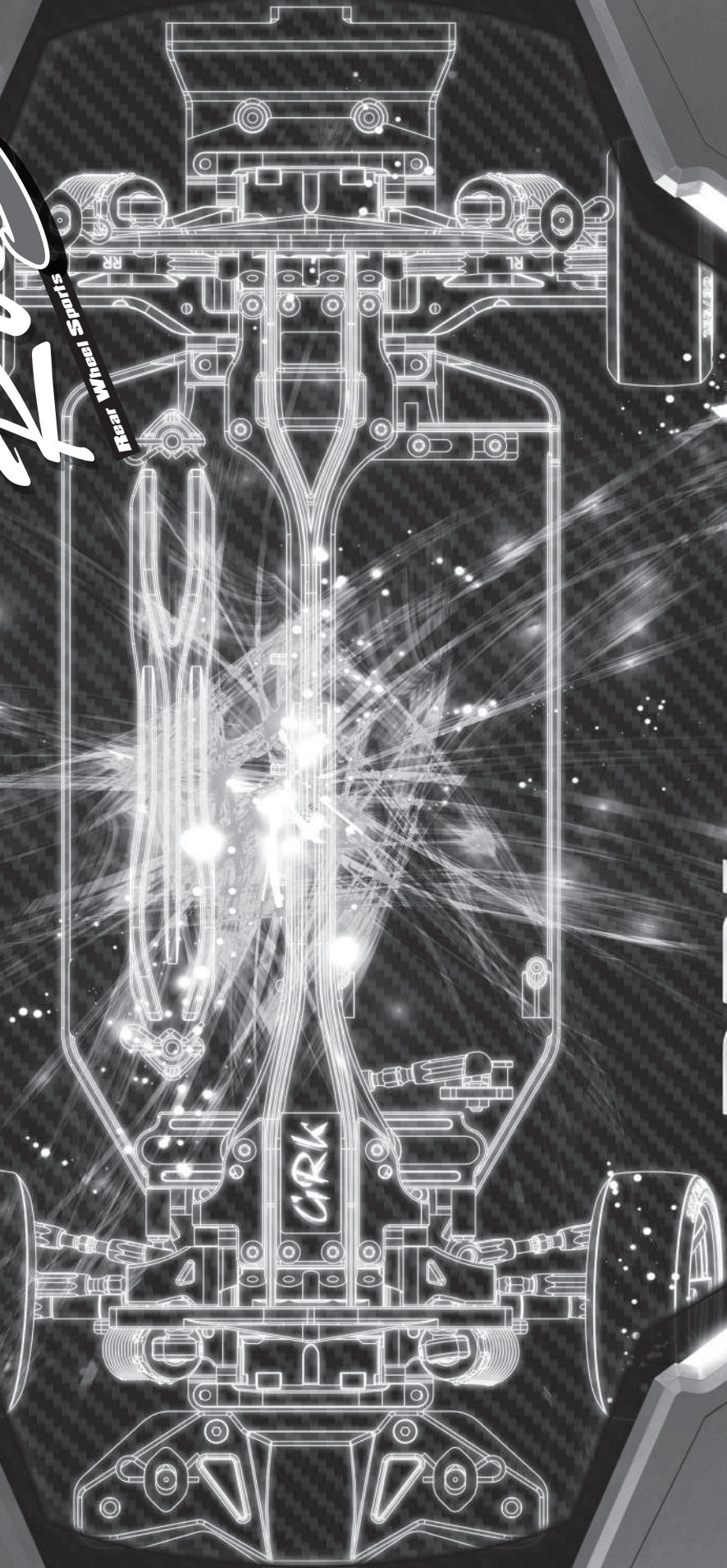


GRK GLOBAL STANDARD II

GRK

Real World Standards



R3IHOUSE®

R3IHOUSE®

## 安全に楽しんで頂くための 注意事項

お子様(中学生以下)が組立・走行する際は、必ず保護者の方が付き添い、安全を確認して下さい。

### 組立時の注意

- ・幼児のいる場所では組み立てないで下さい。小さな部品を飲み込む等、非常に危険です。
- ・組立の前に必ず内容をご確かめ下さい。万一不良部品、不足部品などがあった場合は、カスタマーサービスまでお問い合わせ下さい。
- ・組立の前に説明書を最後まで読み、全体の流れをつかむと効率的な組立ができます。
- ・組立の際は様々な工具が必要になります。安全の為に必ず作業内容に合った工具を使用して下さい。又、カッターナイフ等を使用する際は危険を伴いますので、注意して下さい。
- ・部品には様々な素材を使用しています。切削加工された金属パーツ等は角が鋭く、慎重な組立が必要となります。ケガをしないように注意して下さい。
- ・プラスチックパーツなどを切断する際は、切断した部品が飛び危険があるので、注意して下さい。
- ・回転部や駆動部はスムーズに動作するように組み立てて下さい。
- ・配線やコード類は綺麗にまとめて下さい。回転部分や走行路面にコードが接触すると危険です。又、配線は確実に接続されていないとショートなどの恐れや、性能を十分に発揮出来ない場合があります。
- ・必要以上の分解、改造をすると安全性が低下したり走行性能が十分に発揮出来なくなる場合があります。

### 走行の注意

- ・R/Cカーは、時速40kmを超える速いスピードが出るモデルもあります。ルールを守って安全な場所や、R/Cカー用サーキットで走らせて下さい。
- ・公道等、周囲の人の迷惑になるような場所では走行は絶対にして下さい。
- ・R/Cカーは電波を利用する為、何らかのトラブルで最悪の場合は暴走することがあります。狭い場所や室内は避け、出来るだけ広い、障害物の無い場所で走らせて下さい。
- ・周囲にR/Cカーを走らせている人がいる場合は、電波が重ならないように、周波数を確認し合って、安全を確かめて下さい。
- ・R/Cカーは水を嫌います。雨の日や、水たまりのある場所で走らせると、R/Cメカが壊れたり、暴走する危険があります。
- ・R/Cカーの駆動部分、ギヤ、タイヤなどは高回転で回ります。バッテリーを接続した後は危険ですので、回転部分に手を触れないで下さい。
- ・走行後のR/Cカーは各部が高温になる事がります。危険ですので十分な冷却期間をおいてから、メンテナンスなどをして下さい。

### 走らせる手順

1. タイヤが空転するように、台の上にR/Cカーを置きます。
2. スピードコントローラのスイッチがOFFになっている事を確認してから、モーターおよびバッテリーを接続します。
3. 送信機のアンテナを伸ばし、スイッチをONにします。(送信機の電圧が下がっていると危険です。常に電圧の高い状態で使用して下さい。)
4. 受信機のスイッチをONにします。

### 走行終了手順

1. スピードコントローラのスイッチをOFFにします。
2. バッテリーの接続を外します。
3. 送信機のスイッチをOFFにし、アンテナを縮めます。

### バッテリーの取り扱い

- (バッテリーに付属の説明書に基づき使用下さい。)
- ・バッテリーを充電する際は、周囲に燃えやすいものない安全な場所で行って下さい。又、高温な場所での充電も避けて下さい。
- ・バッテリーの充電中は充電状態を常に確認して下さい。充電器の誤動作などで過充電すると、最悪の場合は発火する危険性があります。バッテリー温度が50度を超えたら充電を中止して下さい。
- ・走行後のバッテリーは高い温度になります。連続使用するとバッテリーを傷めることとなりますので、冷却期間を置いてから充電して下さい。又、走行後のバッテリーはコンディション放電することによって、性能を持続させる事が出来ます。
- ・不要になったバッテリーは一般のゴミと一緒に捨てず、お手数でも電池専用の回収箱に捨てて下さい。

### モーターの取り扱い

- (モーターに付属の説明書に基づき使用して下さい。)
- ・モーターの性能に合ったギヤ比を選択して下さい。ギヤ比が最適でないとモーターの性能を十分に発揮出来ないだけでなく、他のR/Cメカを壊す原因にもなります。
- ・走行後のモーターは非常に高い温度になります。連続走行するとモーターを傷める事となりますので、十分な冷却期間を置いてから走行して下さい。

## PRECAUTIONS FOR SAFE ENJOYMENT OF YOUR R/C CAR

For children under the age of 13, parental guidance is recommended when running.

### ASSEMBLY PRECAUTIONS

- Do not assemble around small children. The parts can be dangerous if accidentally swallowed.
- Check the contents carefully before assembly. Please contact Customer Support if you happen to notice any defective or missing items.
- You will find the assembly process much easier by carefully reading through the manual, and familiarizing yourself with the instructions.
- Many different tools are required during assembly. For safety purposes, please use suitable tools. Exercise extra caution when using a sharp tool such as a hobby knife.
- Many different materials are used for the parts. Use extra care when handling parts with sharp edges, such as machined metal parts.
- When cutting plastic parts, watch for any flying parts.
- Try to assemble any rotating parts or drivetrain parts as smooth as possible.
- Bundle wires neatly away from the ground or any moving drivetrain components. Make sure that all wires are properly connected to prevent shorting.
- Unnecessary modifications may be unsafe and hinder performance.

### PRECAUTIONS BEFORE RUNNING

- R/C cars some models may exceed speeds of 40km per hour. Practice common sense and run the car in open safe places, or R/C car tracks.
- Do not run the car on public roads with high amounts of traffic, or in areas that may cause an inconvenience to people in that area.
- R/C cars are controlled using a radio frequency. In a worst-case scenario. Radio interferences may cause loss of control.
- If others near you are running R/C cars, confirm that they are not running on the same frequency.
- R/C cars do not like water. Avoid running on rainy days, or areas with water puddles. Exposure of the electronics to water may cause loss of control or damage to the electronics.
- The drivetrain of an R/C car consists of many moving parts like gears, shafts, and tires. Avoid touching these areas when the battery is connected.
- Many parts of an R/C car will become hot after running. Allow the parts to sufficiently cool before conducting any maintenance.

### BEGINNING A RUN

1. Place the R/C car on a stand so the wheels are off the ground.
2. Confirm that the speed controller switch is OFF, and connect the motor and battery.
3. Extend the transmitter antenna and turn the switch ON. (It is unsafe to use a transmitter with low voltage. Make sure that the transmitter batteries are good before running)
4. Turn the speed controller switch ON.

### FINISHING A RUN

1. Turn the speed controller switch OFF.
2. Disconnect the battery.
3. Turn the transmitter switch OFF, and retract the antenna.

### BATTERY USAGE

- (Carefully read the instruction included with the batteries.)
- When charging batteries, make sure that the surrounding area is void of anything highly flammable. Also avoid charging in high-temperature locations.
- When charging batteries, frequently monitor the charging it catch on fire. If the battery reaches 50 degrees Celsius or more, stop charging.
- Batteries will become hot after running. Continuous use of the battery pack may result in damage to the cells. Allow the battery too cool down before re-charging. Using a battery conditioner after running may prolong the life and performance of the battery.
- Please do not discard old battery packs in the trash. Although inconvenient, please locate a battery disposal center.

### MOTOR USAGE

- (Carefully read the instruction included with the motor.)
- Connecting a 7.2V battery directly to the motor can be very dangerous.
- Choose a gear ratio that matches the power characteristics of the motor. Using a gear ratio unsuited to the characteristics of the motor will not only prevent the motor from performing at its optimum, but may even cause damage to the other electronics.
- Motors will generally become very hot after running. Continuous running will reduce the life of the motor. Allow the motor to sufficiently cool between each run.

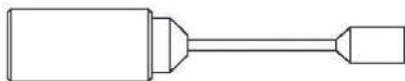
### 組み立てに必要な工具(別途用意してください。)



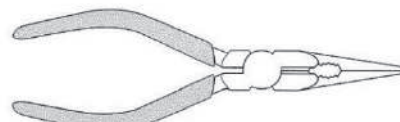
+ドライバー #1



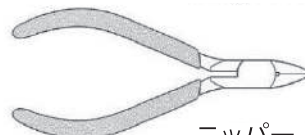
六角レンチ 1.5mm & 2.0mm



ソケットドライバー 5.5mm & 7.0mm

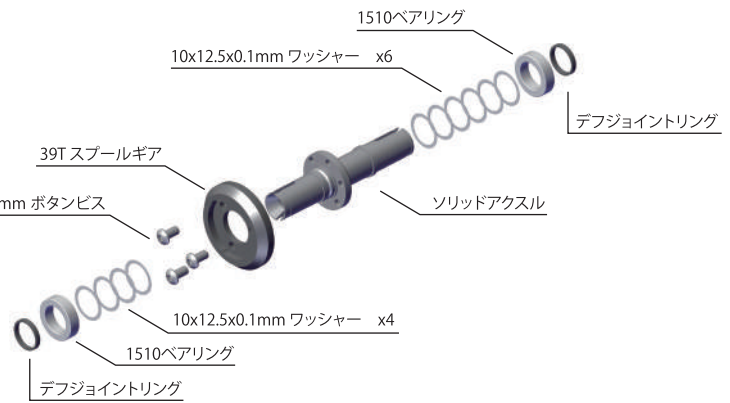


ロングノーズプライヤー

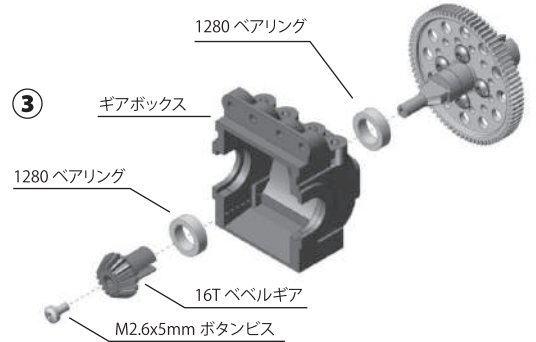
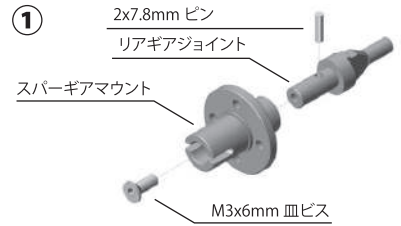
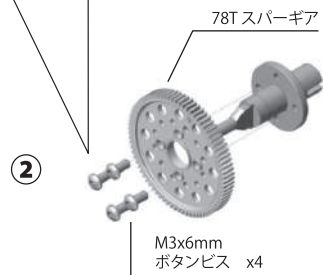


ニッパー

## BAG A



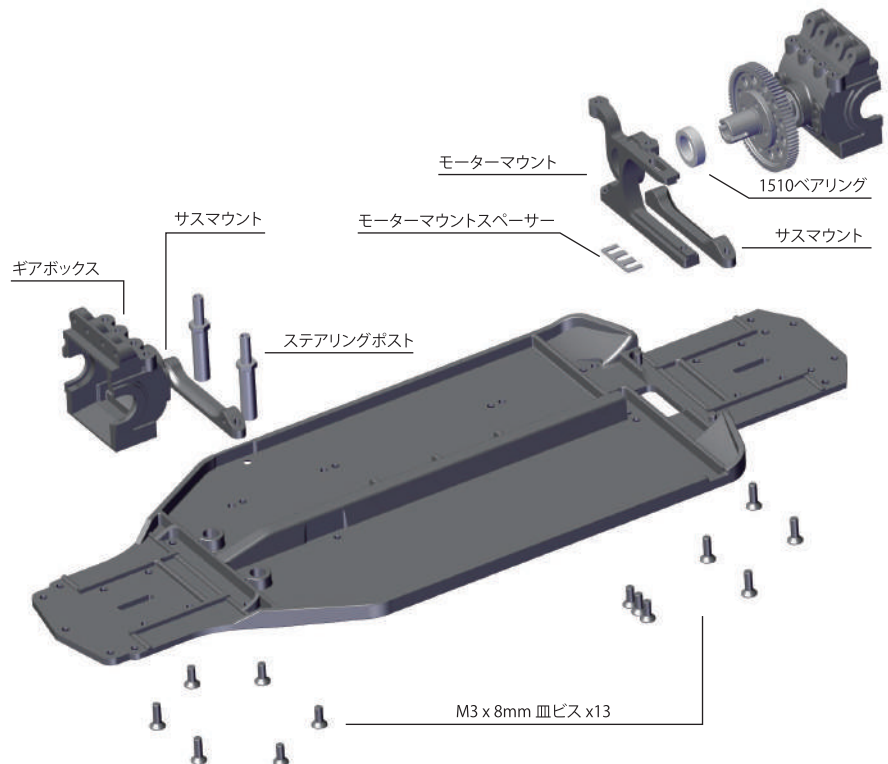
## BAG B



## リア



① ② ③ の順で進行


## BAG C

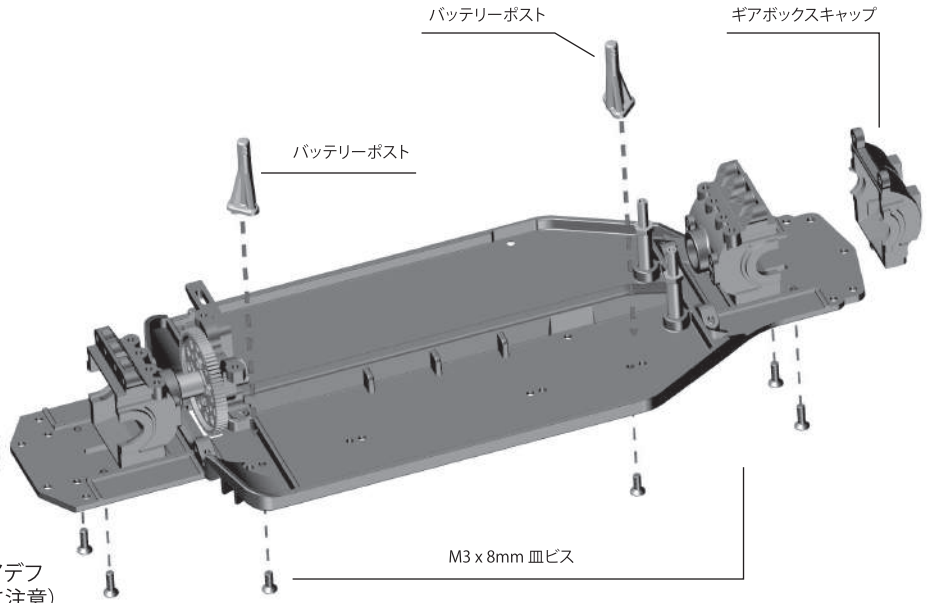


## BAG D

-  M3 x 8mm 皿ビス x6
-  バッテリーポスト x2
-  ギアボックスキャップ x2

-  グリス(ブラック)
-  ギアボックスキャップ

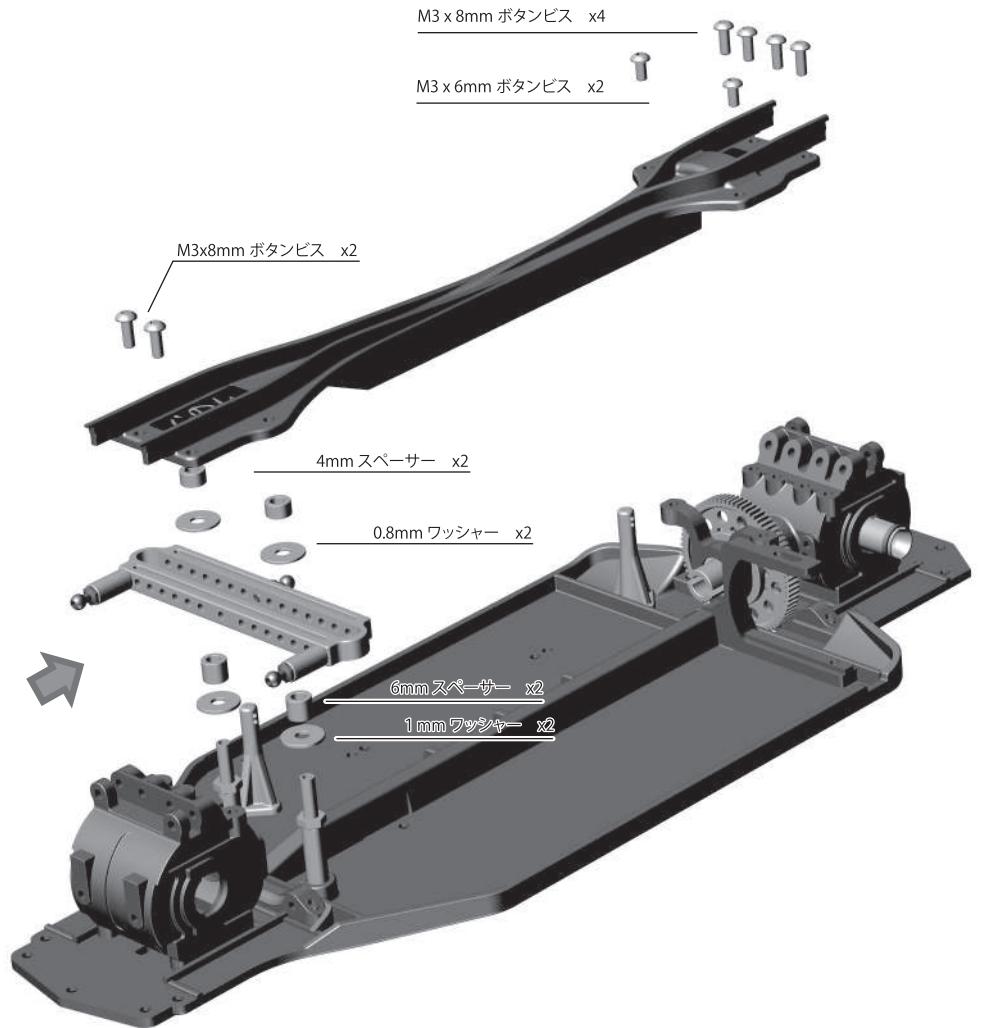
 BAG Aのリアデフ  
(ギアの向きに注意)



## BAG E

-  M3x6mm ボタンビス x2
-  M3x8mm ボタンビス x6
-  ピロボールMM(4.3x6mm) x3
-  4mm スペーサー x2
-  6mm スペーサー x2
-  0.8mm ワッシャー x2
-  1mm ワッシャー x2
-  ステアリングラック x1
-  ソリッドスペーサー12mm x2

- M3 x 8mm ボタンビス x4
- M3 x 6mm ボタンビス x2



## ステアリングラック

ピロボールMM  
(4.3x6mm)

ステアリングラック 切り取る

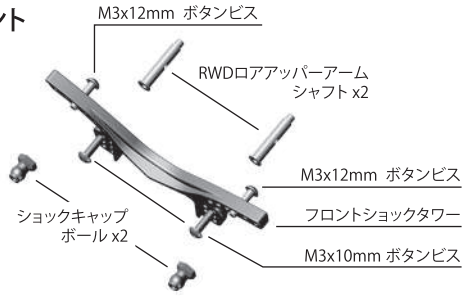
ソリッドスペーサー12mm

ピロボールMM(4.3x6mm)

## BAG F

- M3x8mm ボタンビス x4
- M3x10mm ボタンビス x2
- M3x12mm ボタンビス x8
- RWDアッパーアームシャフト x2
- ピロボールLS(4.3x10mm) x2
- ショックキャップボール x4
- フロントショックタワー x1
- リアショックタワー x1

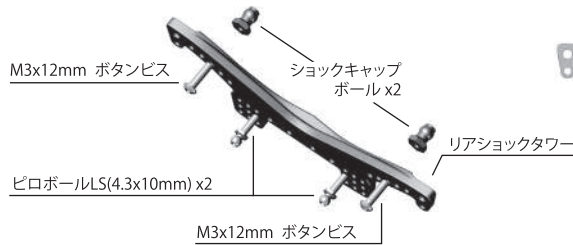
### フロント



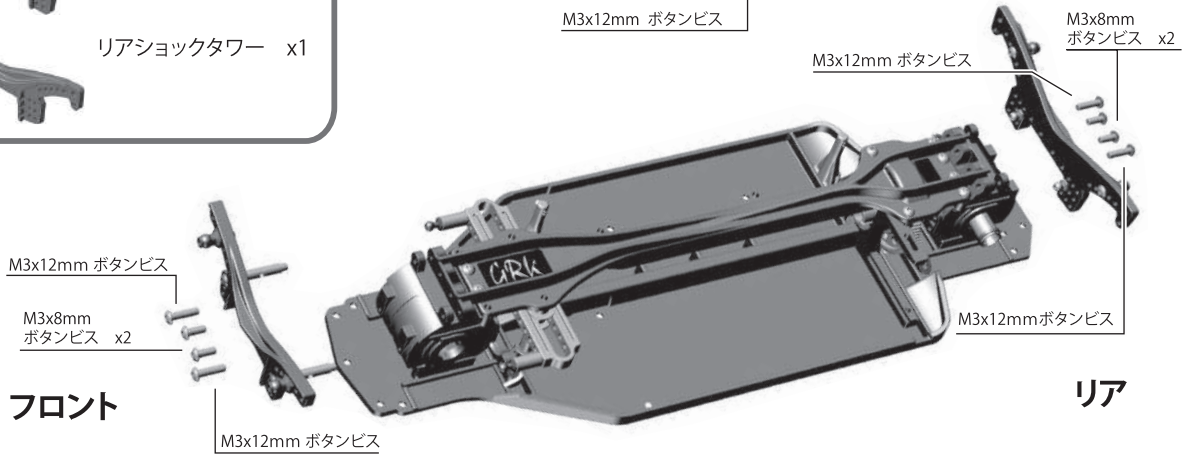
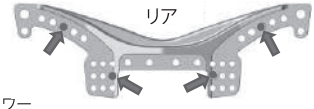
### 標準取り付け位置



### リア



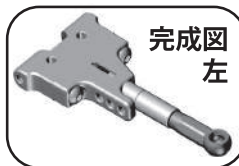
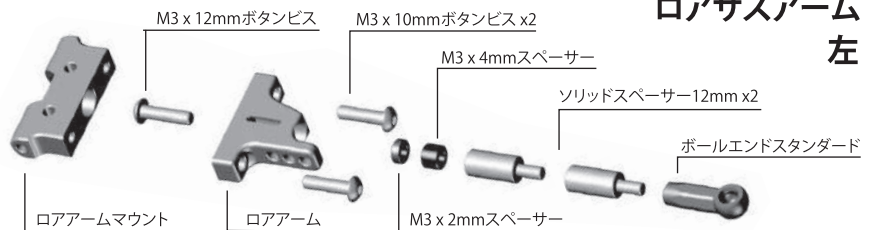
### 標準取り付け位置



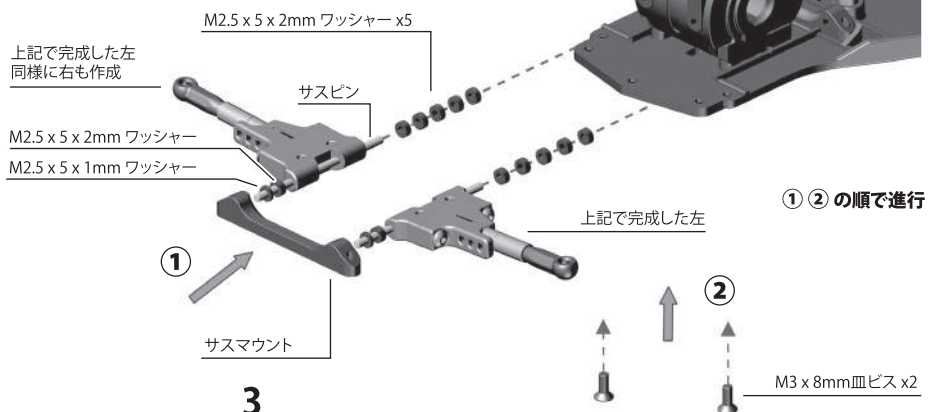
## BAG G

- M3x8mm 皿ビス x2
- M3 x 10mm ボタンビス x4
- M3x12mm ボタンビス x2
- 2.5x5x1mm ワッシャー x2
- 2.5x5x2mm ワッシャー x12
- M3 x 2mm スペーサー x2
- M3 x 4mm スペーサー x2
- ボールエンドスタンダード x2
- ソリッドスペーサー12mm x4
- サスピン x2
- サスマウント x1
- ロアアーム x2
- ロアアームマウント x2

### ロアサスアーム 左

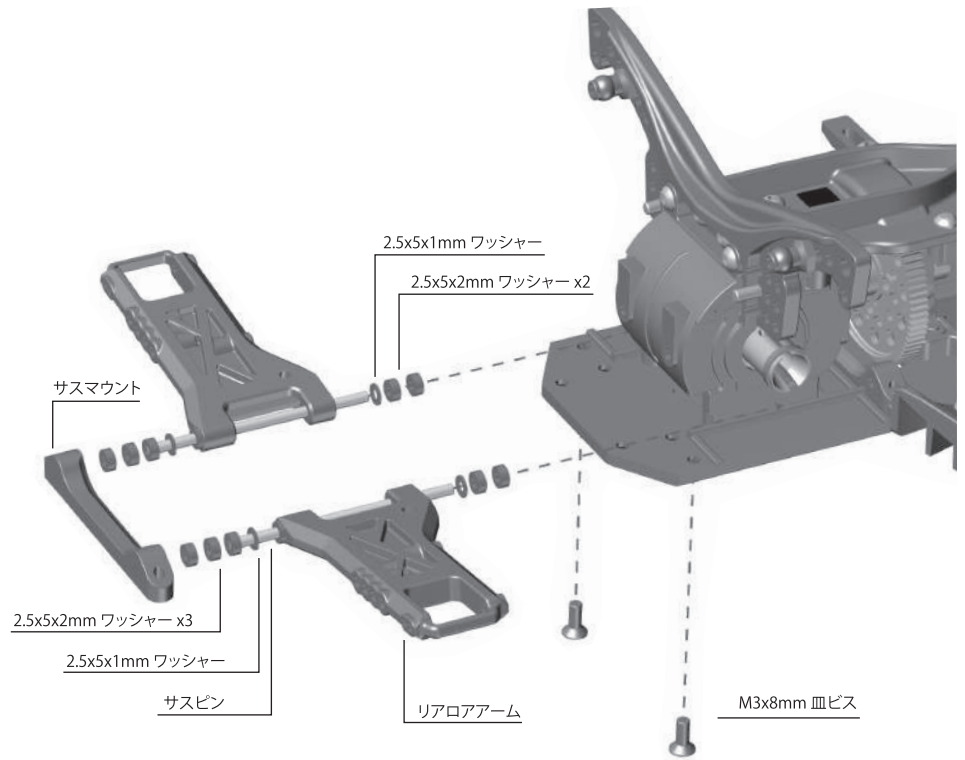


※右も同様の手順で作成してください



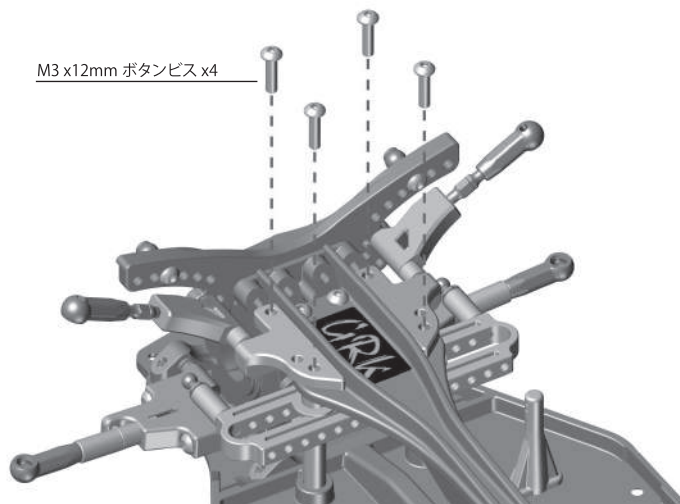
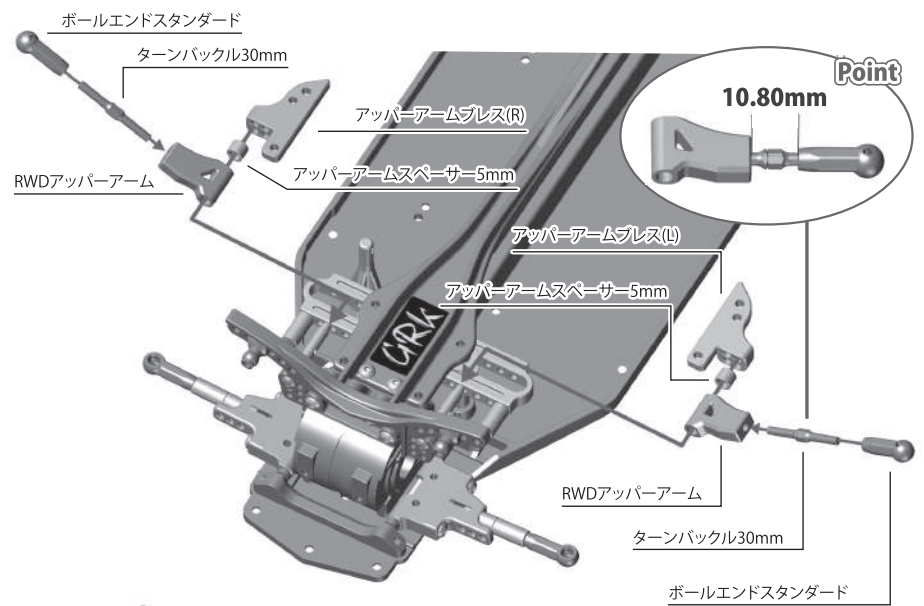
## BAG H

-  M3x8mm 皿ビス x2
-  2.5x5x2mm ワッシャー x10
-  2.5x5x1mm ワッシャー x4
-  リアアーム x2
-  サスマウント x1
-  サスピン x2



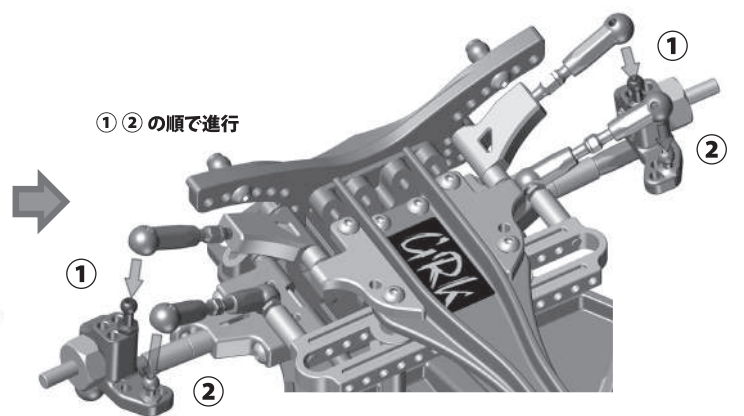
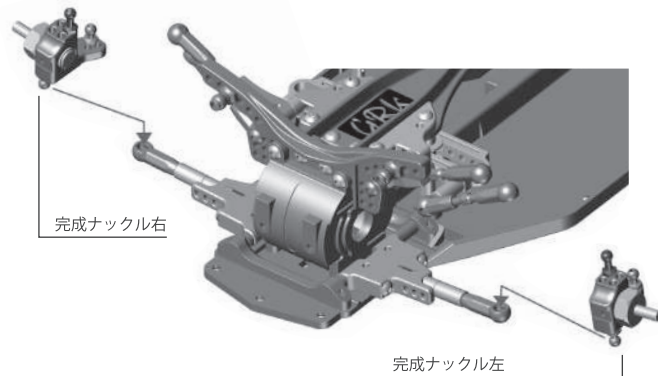
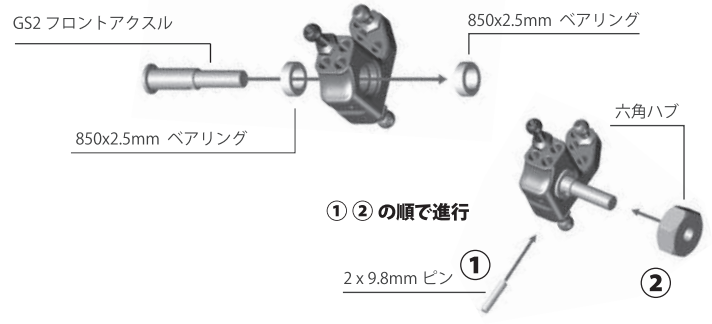
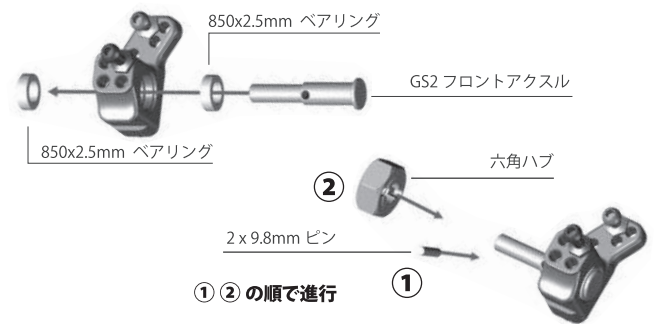
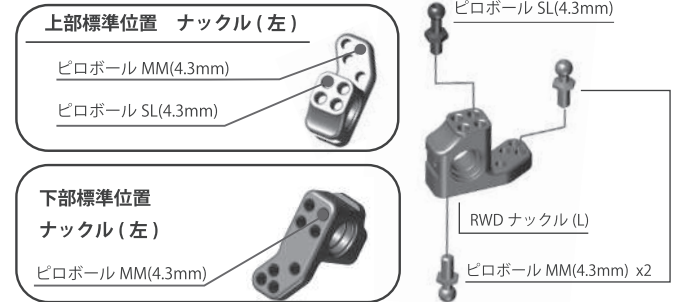
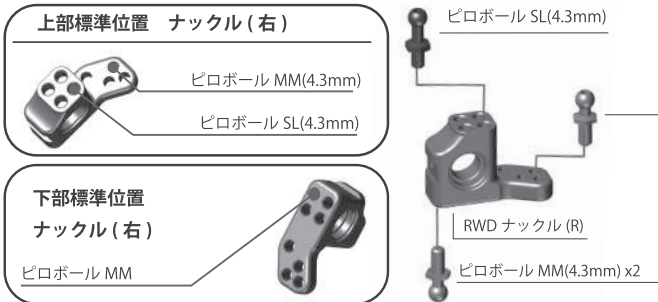
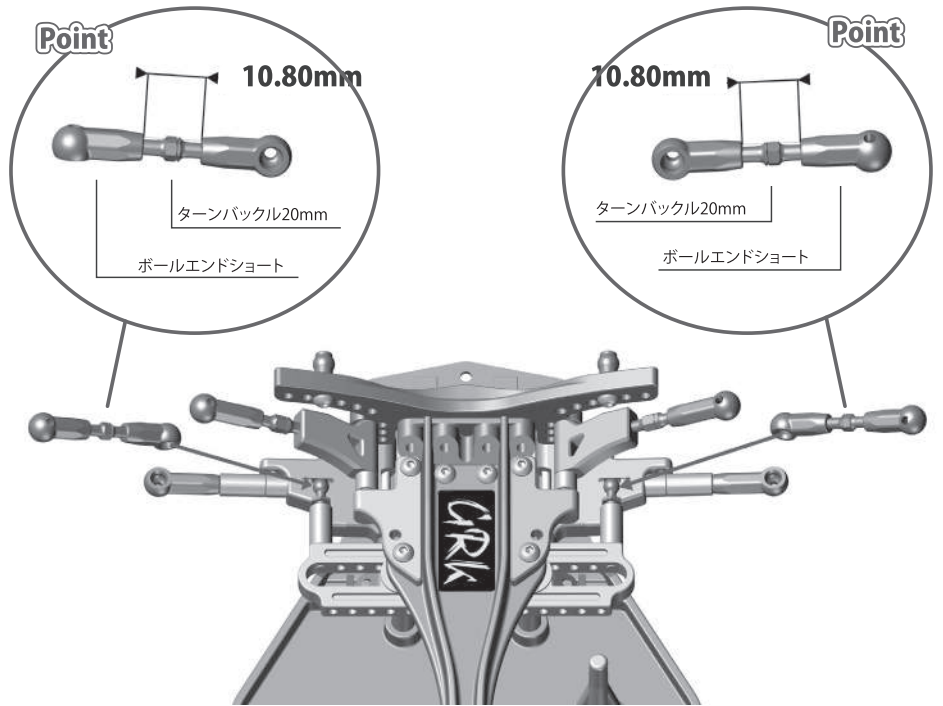
## BAG I

-  ボールエンドスタンダード x2
-  ターンバックル30mm x2
-  RWDアッパーアーム x2
-  アッパーアームスペーサー5mm x2
-  RWDアッパーアームブレス(R) x1
-  RWDアッパーアームブレス(L) x1
-  M3 x 12mm ボタンビス x4



# BAG J

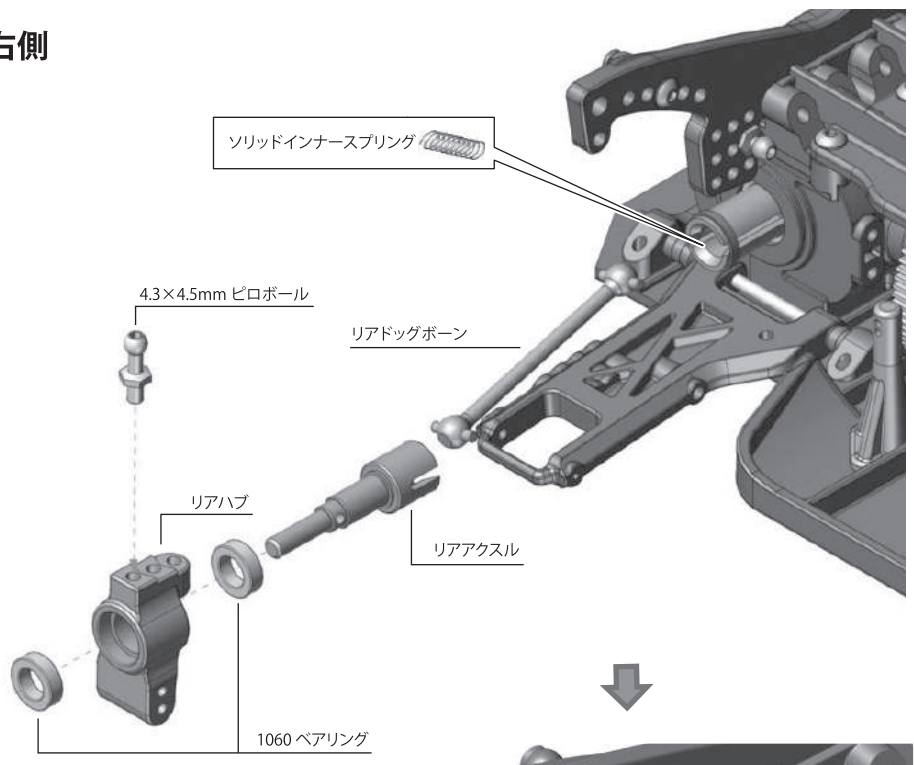
- ピロボールSL(4.3 x 4.5mm) x2
- ボールエンドショート x4
- ターンバックル20mm x2
- ピロボールMM(4.3 x 6mm) x4
- RWDナックル(R) x1
- RWDナックル(L) x1
- 850 x 2.5mmベアリング x4
- GS2フロントアクスル x2
- 六角ハブx2
- 2 x 9.8mmピン x2



# BAG K

-  リアアップーリンクージ R x1
-  リアアップーリンクージ L x1
-  M2x3mm ボタンビス x2
-  ピロボールSL(4.3×4.5mm) x2
-  1060 ベアリング x4
-  アウターサスシャフト x2
-  リアアクスル x2
-  リアドッグボーン x2
-  リアハブ x2
-  ソリッドインナーズプリング x1
-  2×9.8mm ピン x2
-  六角ハブ x2

右側



① ② の順で進行

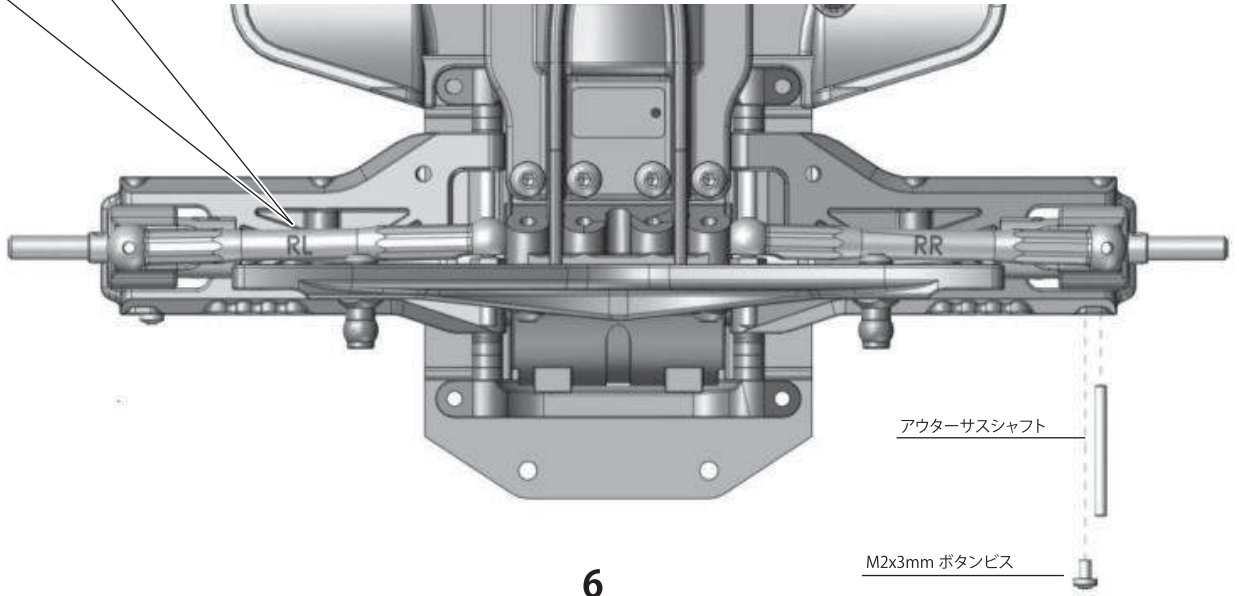
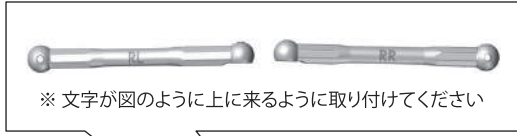
2×9.8mm ピン

①

六角ハブ

②

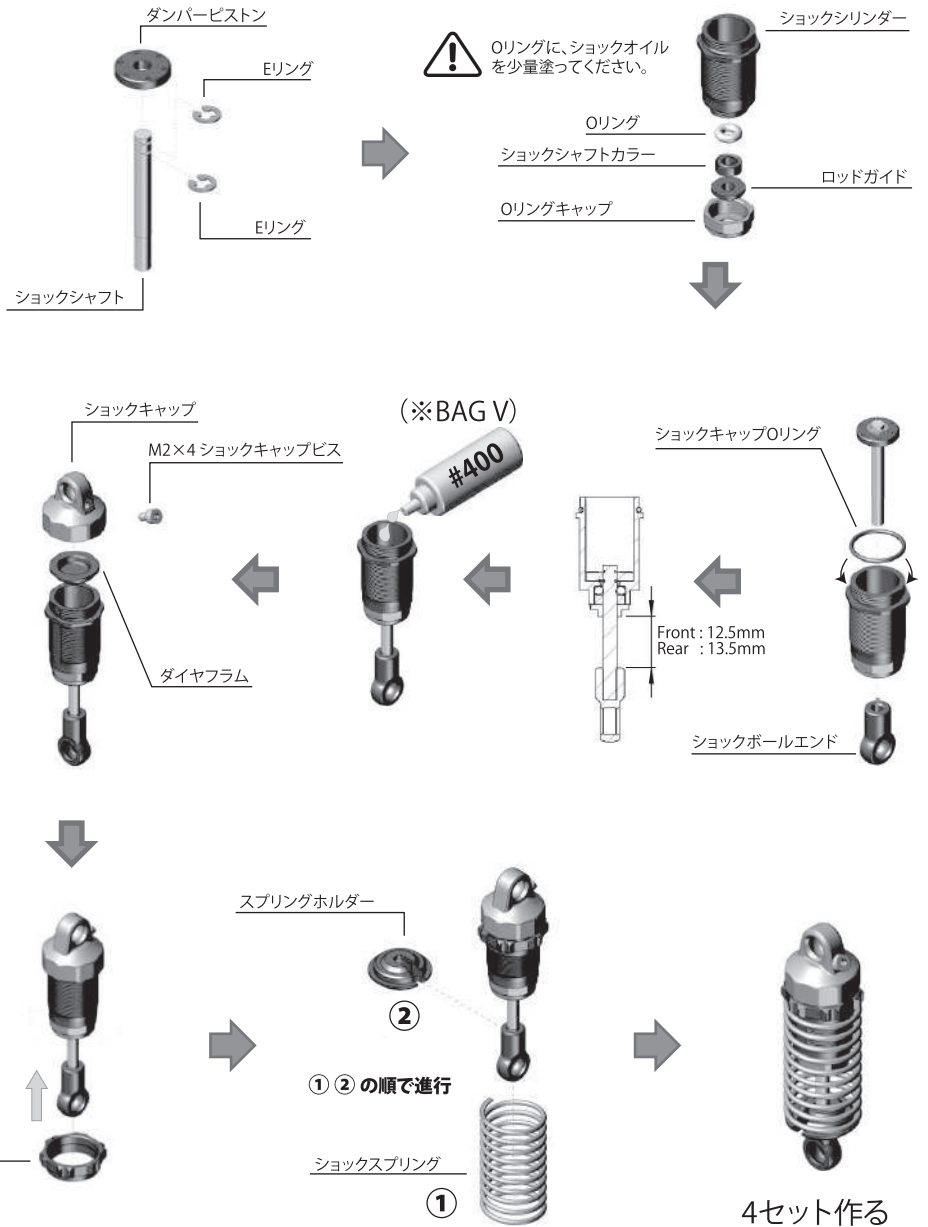
※左側も同様の手順で作成してください





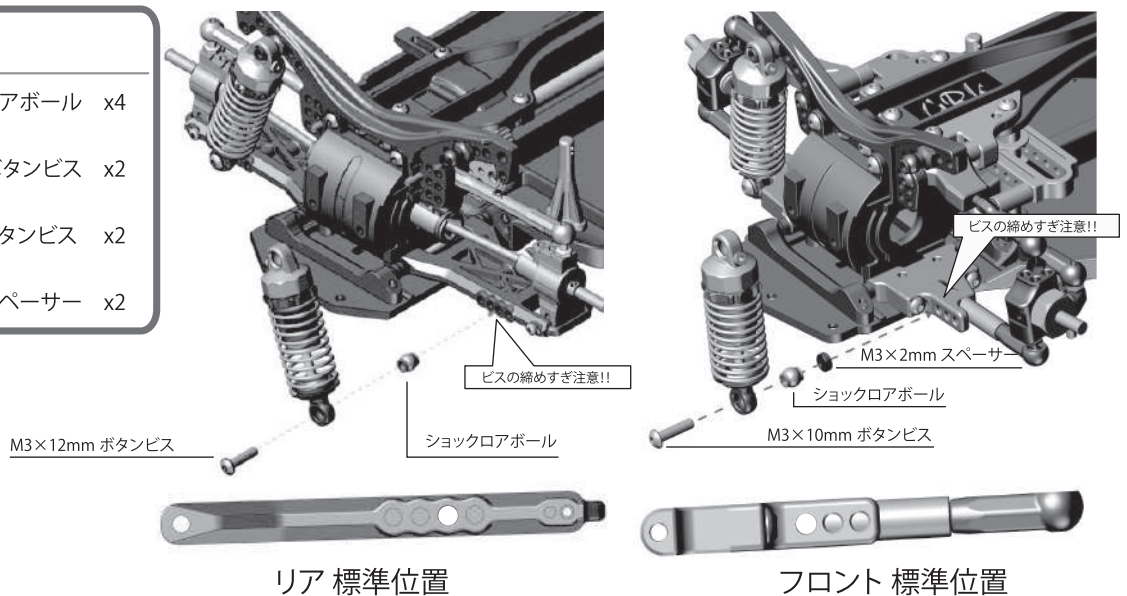
# BAG L

-  ショックシャフト x4
-  Eリング x8
-  ダンパーピストン x4
-  ショックシリンダー x4
-  Oリング x4
-  ショックシャフトカラー x4
-  ロッドガイド x4
-  Oリングキャップ x4
-  ショックボールエンド x4
-  ショックキャップOリング x4
-  ダイヤフラム x4
-  ショックキャップ x4
-  M2×4mm ショックキャップビス x4
-  シリンダーアジャストナット x4
-  ショックスプリング x4
-  スプリングホルダー x4



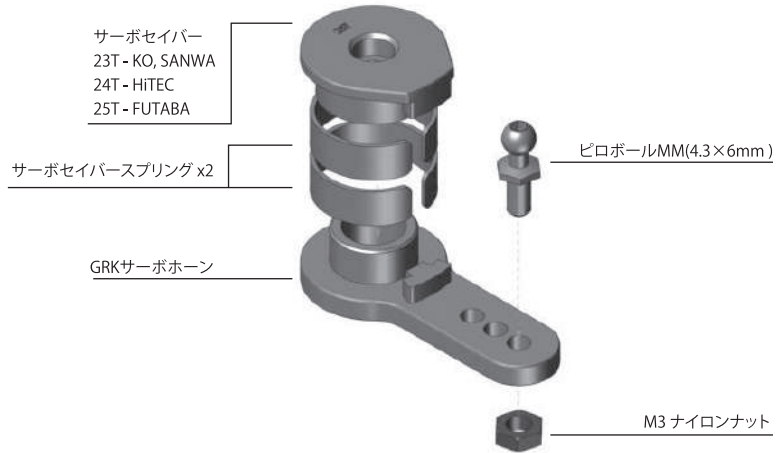
# BAG M

-  ショックロアボール x4
-  M3×12mm ボタンビス x2
-  M3×10mm ボタンビス x2
-  M3×2mm スパースー x2



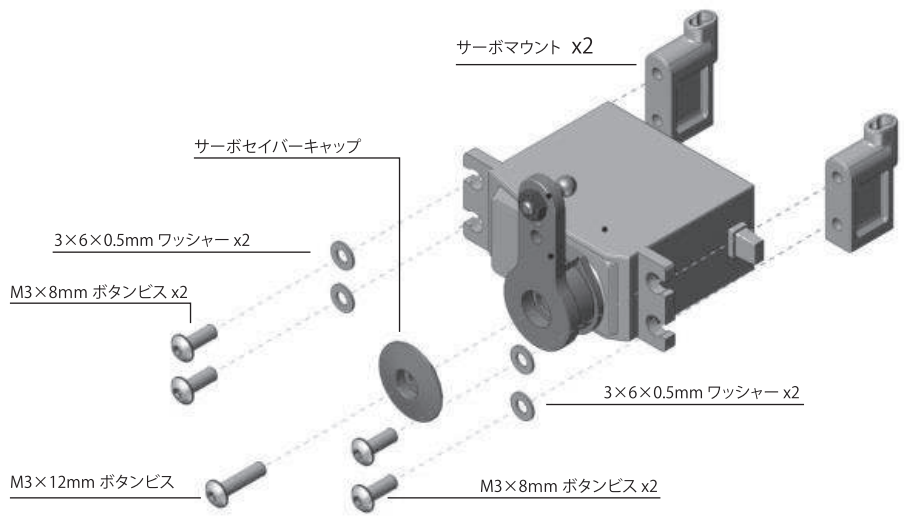
## BAG N

-  M3 ナイロンナット x1
-  ピロボールMM(4.3×6mm) x1
-  サーボセイバースプリング x2
-  サーボセイバー  
23T - KO, SANWA x1  
24T - HiTEC x1  
25T - FUTABA x1
-  GRKサーボホーン x1



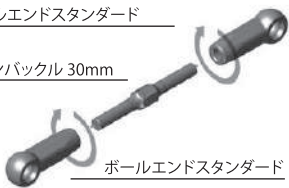
## BAG O

-  3×6×0.5mm ワッシャー x4
-  M3×8mm ボタンビス x4
-  M3×12mm ボタンビス x1
-  M3×8mm 皿ビス x2
-  ターンバックル 30mm x1
-  サーボセイバーキャップ x1
-  ボールエンドスタンダード x2
-  サーボマウント -- x2

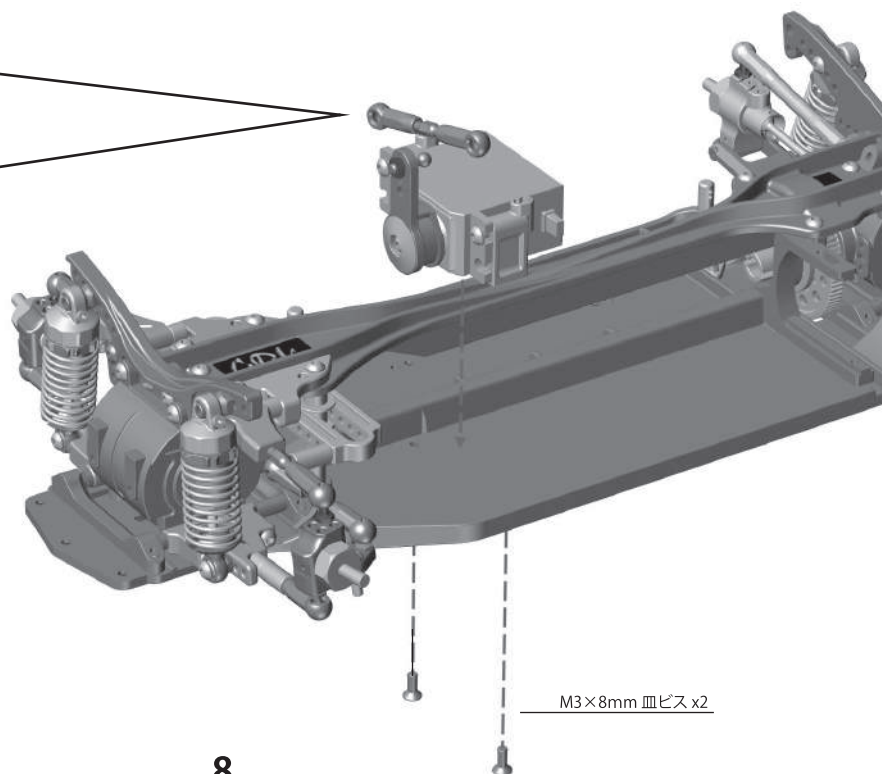


ボールエンドスタンダード

ターンバックル 30mm



10.4mm

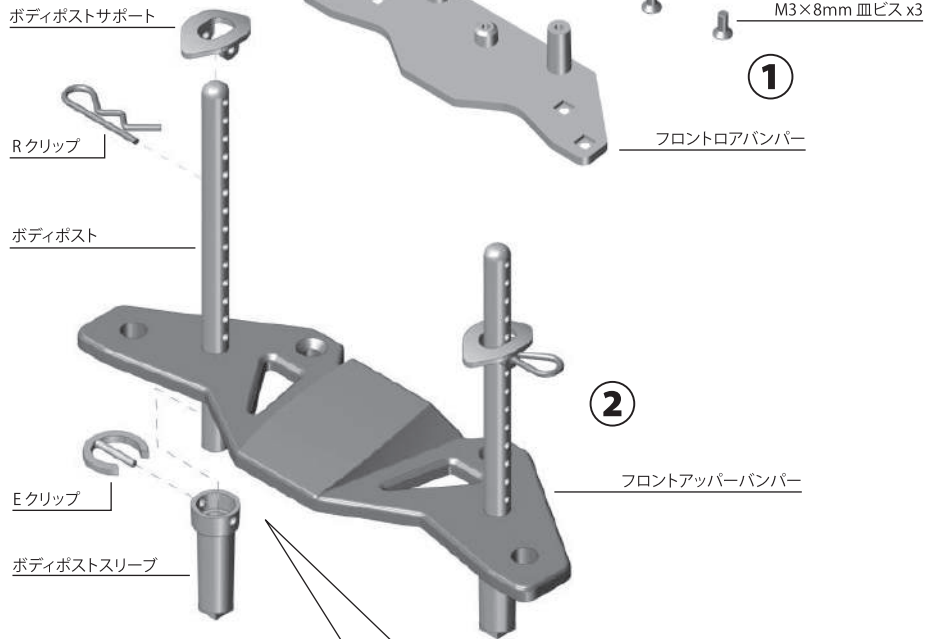


# BAG P

-  M3×6mm 皿ビス x2
-  M3×15mm 皿ビス x2
-  M3×8mm 皿ビス x3
-  Eクリップ x2
-  Rクリップ x2
-  ボディポスト x2
-  ボディポストスリーブ x2
-  ボディポストサポート x2
-  フロントアッパーバンパー x1
-  スポンジバンパー x1
-  フロントロアバンパー x1

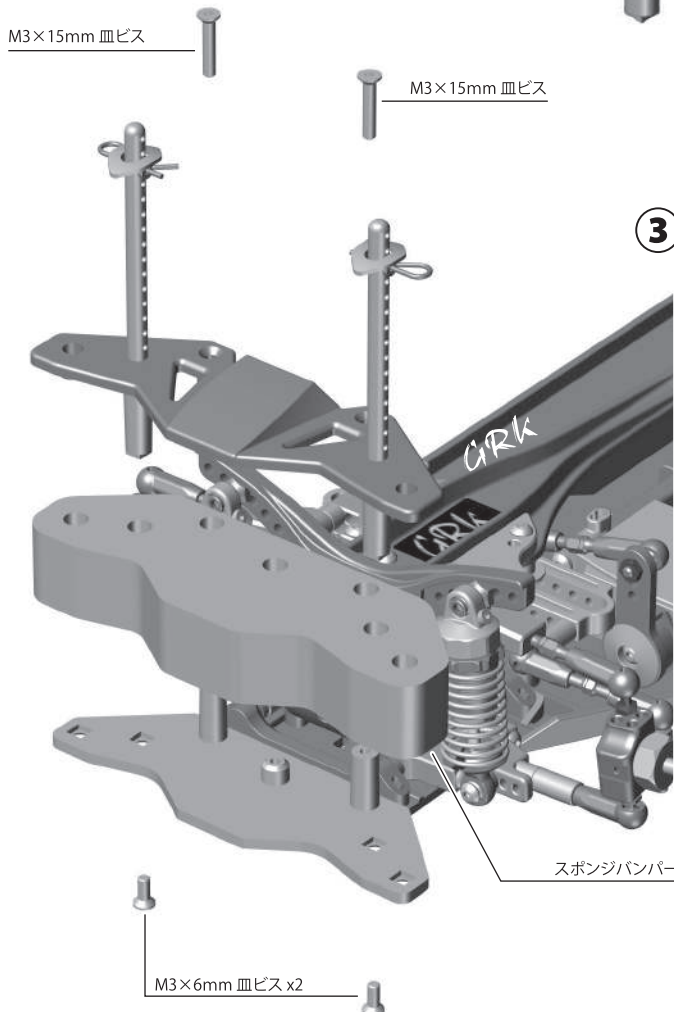
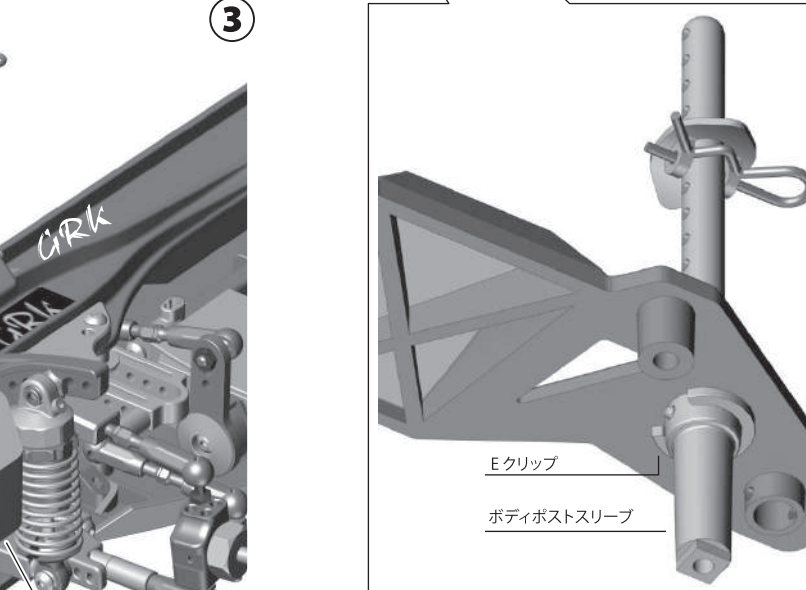
## ① ② ③ の順で進行

ボディポストの位置は、内側・外側どちらか選んでください。

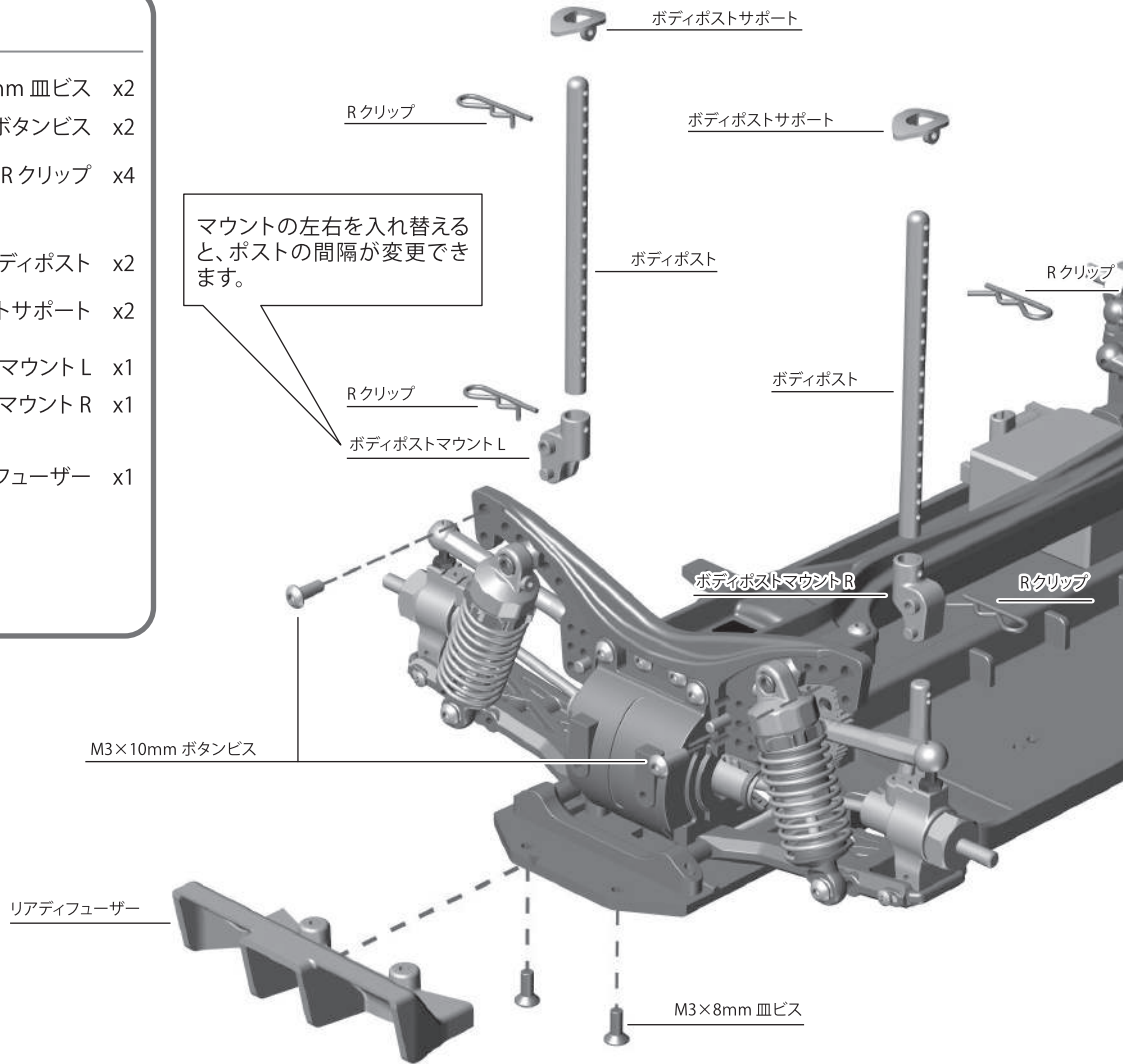


②

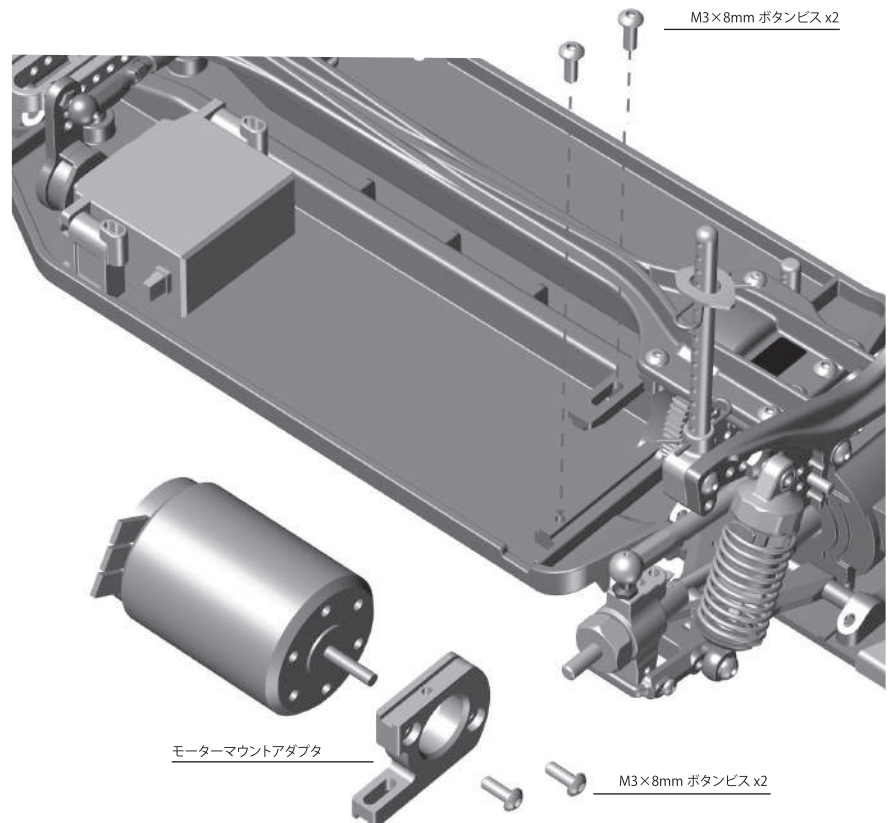
フロントアッパーバンパー



## BAG Q



## BAG R



## BAG S



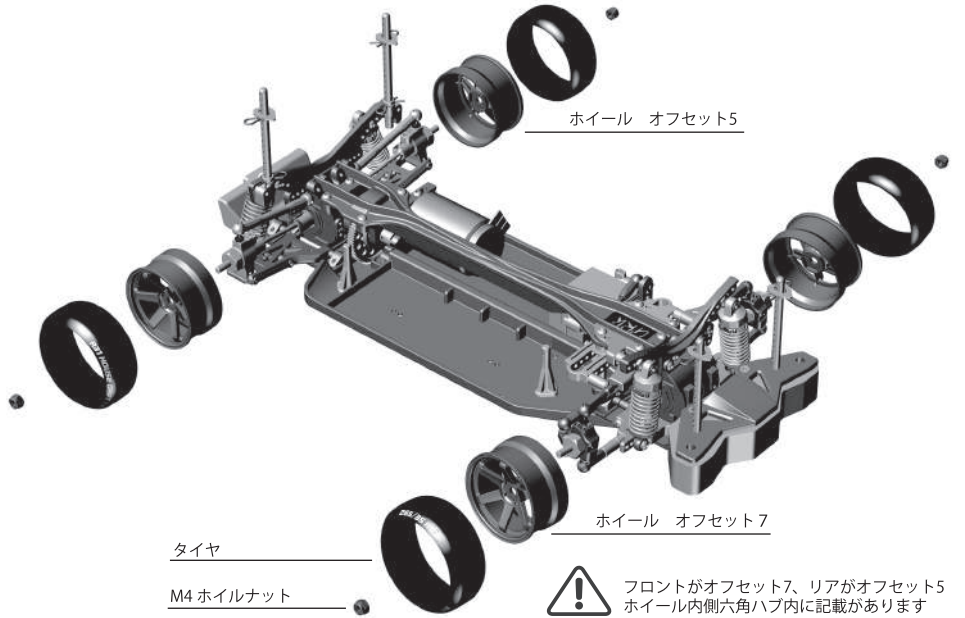
ホイールオフセット7 x2  
ホイールオフセット5 x2



タイヤ PE2 x4



M4 ホイルナット x4



タイヤ

M4 ホイルナット

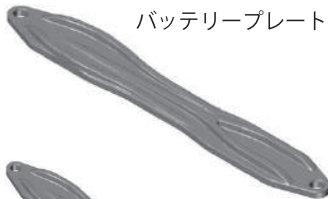


フロントがオフセット7、リアがオフセット5  
ホイール内側六角ハブ内に記載があります

## BAG T



R クリップx2

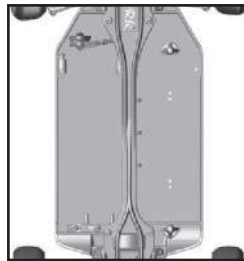


バッテリープレート L x1

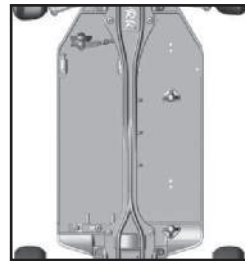
バッテリープレート S x1

## バッテリーポスト取り付け位置

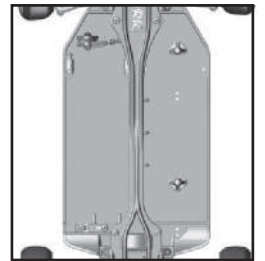
ノーマルバッテリー



ショートバッテリー(後)



ショートバッテリー(前)

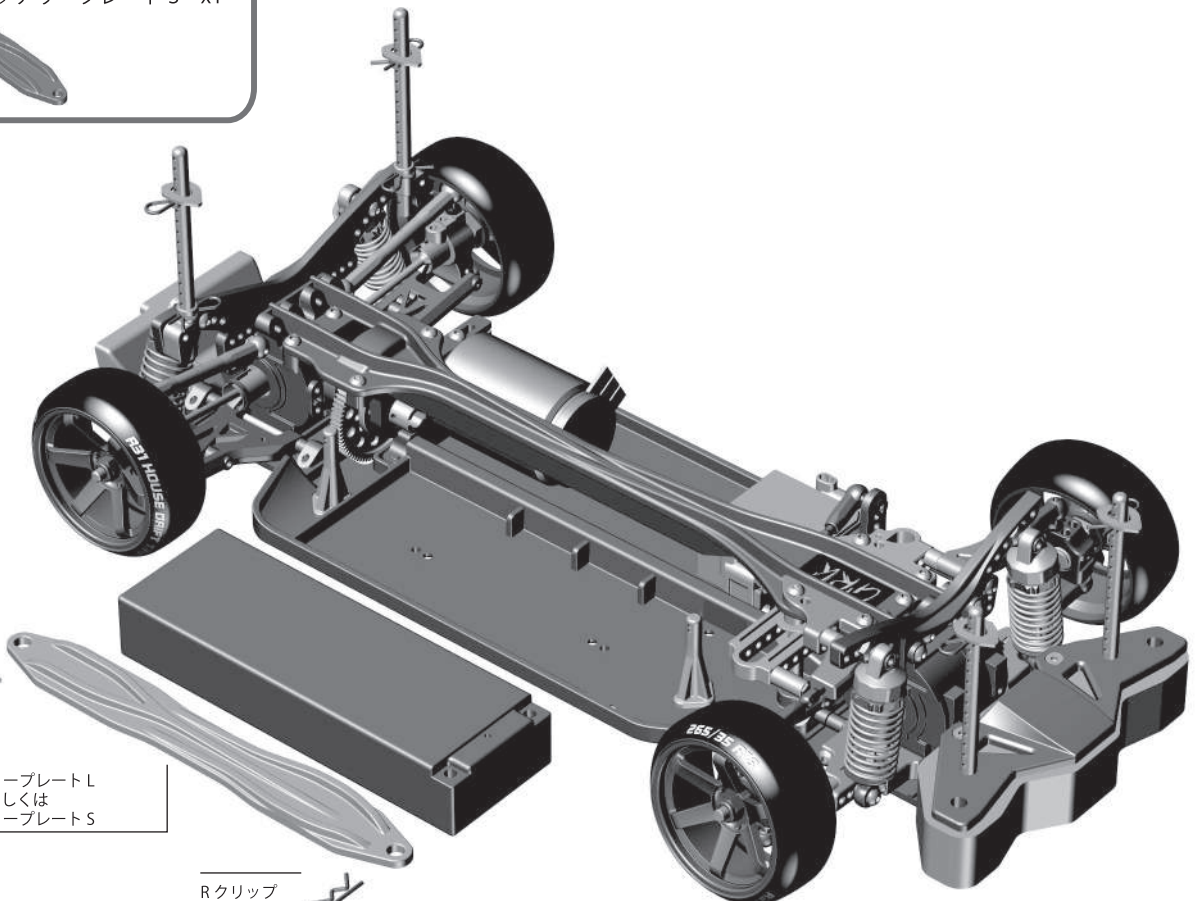


R クリップ



バッテリープレートL  
もしくは  
バッテリープレートS

R クリップ



# GRK GLOBAL STANDARD

## スペアパーツリスト

R31G057	ソリッドアクスルセット (GLOBAL S)	ソリッドアクスル	1
		デフジョイントリング	2
		ソリッドインナーズプリング	1
R31W212	ワンウェイ&ソリッド リングギア	39T スプールギア	1
R31G006	スパーホルダーピン (2個)	2x7.8mm ピン	2
R31G007	16T ベベルギア	16T ベベルギア	2
R31G008	リアインプットシャフト	リアギアジョイント	1
R31G010	スパーギアマウント	スパーギアマウント	1
R31G011	78T スパーギア	78T スパーギア	1
R31G012	ギアボックスセット	ギアボックス	1
		ギアボックスキャップ	1
R31G014	ステアリングポスト (アルミ) (2個)	ステアリングポスト	2
R31G015	サスマウント (2個)	サスマウント	2
R31G058	モーターマウントセット (GLOBAL S)	モーターマウント	1
		モーターマウントアダプター	1
		M3x8mm ボタンビス	2
R31G017	モーターマウントアンダープレート (ブラ)	モーターマウントスベサー	1
R31G064	バッテリーホルダーセット (GLOBAL S)	バッテリープレート S	1
		バッテリープレート L	1
		バッテリーポスト	2
		Rクリップ	2
R31G020	ステアリングカラーセット	4mm スベサー	2
		6mm スベサー	2
		0.8mm ワッシャー	2
		1mm ワッシャー	2
R31G021	ステアリングラック	ステアリングラック	1
R31W342	ソリッドスベサー12mm	ソリッドスベサー12mm	2
R31W320	GRK3 RWD アッパーアームシャフト (2)	RWDアッパーアームシャフト	2
R31G022	ショックキャップボールセット (4個)	ショックキャップボール	4
		ショックロアボール	4
R31G063	ショックタワーセット (GLOBAL S)	フロントショックタワー	1
		リアショックタワー	1
R31G025	サスピ用スベサーセット	2.5x5x1mm ワッシャー	4
		2.5x5x2mm ワッシャー	22
R31G026	サスピン (2本)	サスピン	2
R31G059	リンケージセット (GLOBAL S)	フロントアッパーリンケージ R	1
		フロントアッパーリンケージ L	1
		リアアッパーリンケージ R	1
		リアアッパーリンケージ L	1
		ステアリングリンケージ R	1
		ステアリングリンケージ L	1
		ボールエンドスタンダード	2
R31G071	GRKGS2 RWDロアアーム (左右)	ロアアーム	2
R31G072	GRKGS2 RWDロアアームマウント (左右)	ロアアームマウント	2
R31G027	フロント&リアロアアーム (F・R各1)	フロントロアアーム	1
		リアロアアーム	1
R31G073	GRK GS2 RWDアッパーアーム (左右)	RWDアッパーアーム	2
R31G075	GRK GS2 RWDアッパーアームスベサー (2)	アッパーアームスベサー	2
R31G074	GRK GS2 RWDアッパーアームプレス (2)	アッパーアームプレス	2
R31M124	ターンバックル30mm (2本)	ターンバックル 30mm	2
R31M123	ターンバックル20mm (2本)	ターンバックル 20mm	2
R31G70	GRK GS2 RWDフロントナックル	RWDナックル	2
R31G76	GRK GS2 RWDフロントアクスル (2)	GS2フロントアクスル	2
R31G036	リヤアクスル (左右)	リヤアクスル	2
R31G037	リアドッグボーン (左右)	リアドッグボーン	2
R31G038	リアハブ (左右)	リアハブ	2
R31G039	ショックシャフト (2本)	ショックシャフト	2
R31G040	ダンパーピストン (4個)	ダンパーピストン	4
R31G041	Eリング (8個)	Eリング	8
R31G042	ショックシャフトカラーセット (1台分)	ショックシャフトカラー	4
		ロッドガイド	4
R31G043	Oリング (4個)	Oリング	4
R31G044	ショックパーツセット (1台分)	ショックシリンダー	4
		ショックキャップ	4
		Oリングキャップ	4
		ショックボールエンド	4
		スプリングアジャスター	4
		スプリングホルダー	4
R31G045	スプリング (2個)	ショックスプリング	2
R31G046	ダイヤフラム (1台分)	ダイヤフラム	4
R31G060	ショックキャップOリング	ショックキャップOリング	4
R31G047	サーボセイバーセット	GRKサーボホーン	1
		サーボホーン	1
		サーボセイバー (23T: KO, SANWA)	1
		サーボセイバー (24T: HITEC)	1
		サーボセイバー (25T: FUTABA)	1
		サーボセイバースプリング	2
		サーボセイバーキャップ	1
		4.3x6mm ビロボール	1
		M3 ナイロンナット	1
R31G048	サーボマウント (2個)	サーボマウント	2
R31G065	スポンジバンパー	スポンジバンパー	1
R31G051	リアディフューザーセット	リアディフューザー	1
		M3x8 皿ビス	2

R31G049	ボディポストセット	ボディポスト	4
		ボディポストサポート	4
		ボディポストマウント L	1
		ボディポストマウント R	1
		M3x10 ボタンビス	2
		Rクリップ	6
R31G050	フロントバンパーセット	フロントアッパーバンパー	1
		フロントアッパーバンパーロアバンパー	1
		ボディポストスリーブ	2
		Eクリップ	2
		M3x6 皿ビス	2
		M3x8 皿ビス	3
		M3x15 皿ビス	2
R31G052	37改ホイール (2個)	ホイール	2
R31W242	37改ホイール (2個) +7	ホイール	2
R31G053	六角ハブセット (1台分)	六角ハブ	4
		2x9.8mm ピン	4
R31G061	GRK GLOBAL S メインシャシ	メインシャシ	1
R31G062	GRK GLOBAL S アッパーデッキ	アッパーデッキ	1
R31W199	R31HOUSE DRIFT TIRE (PE2)	タイヤ	4
R31M100	850ベアリング (2個)	850 ベアリング	2
R31M101	1060ベアリング (4個)	1060 ベアリング	4
R31M102	1280ベアリング (4個)	1280 ベアリング	4
R31M103	1510ベアリング (4個)	1510 ベアリング	4
R31M104	M2X3mmボタンビス (4本)	M2x3mm ボタンビス	4
R31M105	M2.6x5mmボタンビス (2本)	M2.6x5mm ボタンビス	2
R31M107	M3x6mmボタンビス (5本)	M3x6mm ボタンビス	5
R31M108	M3x8mmボタンビス (5本)	M3x8mm ボタンビス	5
R31M109	M3x10mmボタンビス (5本)	M3x10mm ボタンビス	5
R31M110	M3x12mmボタンビス (5本)	M3x12mm ボタンビス	5
R31M111	M3x6mm 皿ビス (5本)	M3x6mm 皿ビス	5
R31M112	M3x8mm 皿ビス (5本)	M3x8mm 皿ビス	5
R31M113	M3x10mm 皿ビス (5本)	M3x10mm 皿ビス	5
R31M114	M3x12mm 皿ビス (5本)	M3x12mm 皿ビス	5
R31M115	M3x15mm 皿ビス (5本)	M3x15mm 皿ビス	5
R31M116	M3ナイロンナット (5個)	M3 ナイロンナット	5
R31M117	M4ホイルナット (4個)	M4 ホイルナット	4
R31M118	3x6x0.5mmワッシャー (10枚)	3x6x0.5mm ワッシャー	10
R31M119	4.3x4mmピロボール (5個)	4.3x4mm ピロボール	5
R31M129	ピロボールSL (4.3x4.5mm) (5個)	ピロボールSL (4.3x4.5mm)	5
R31M130	ピロボールMM (4.3x6mm) (5個)	ピロボールMM (4.3x6mm)	5
R31M141	ピロボールLS (4.3x10mm) (5個)	ピロボールLS (4.3x10mm)	5
R31M127	M2x4 キャップビス	M2x4 ショックキャップビス	4
R31G028	ボールエンドセット	ボールエンドスタンダード	10
		ボールエンドショート	4
R31M076BK	アルミスパーサーM3x2.0mm 8個	アルミスパーサーM3x2.0mm	8
R31M078BK	アルミスパーサーM3x4.0mm 8個	アルミスパーサーM3x4.0mm	8

[▶ 全開販売SHOP LIST](#) | [R31WORLD](#) |  キーワード検索

[▶ お支払い方法](#) | [▶ 送料について](#) | [▶ お問い合わせ](#) | [ショッピングカートを見る](#)

R31WORLD ONLINE SHOP

**新規会員登録**

[会員登録はこちら](#)

CATEGORY

- キット
- GRK3
  - GRK3 AWD 標準パーツ
  - オプションパーツ
  - GRK3 RWD 標準パーツ
  - オプションパーツ
- GRK GLOBAL STANDARD**
  - 標準パーツ
  - オプションパーツ
- GRK GLOBAL STANDARD

THE ULTIMATE MODEL OF RC CARS

**GRK GLOBAL STANDARD**

世界基準、降臨。

R31HOUSE

INFORMATION 新着情報

- 2017/11/15 『ターンバックルレジン』をプレゼント!!
- GRKに関するアンケートへのご協力をお呼びいたします。ご回答頂きました方の中から抽選で10名様にターンバックルレジンをプレゼントいたします。
- 2017/11/09 GRK3発売停止のお知らせ
- 販売パーツの欠品により発送を停止させていただいております。ご購入を検討いただいておりますお客様には大変ご迷惑をお掛けしますがご理解のほどよろしくお願い申し上げます。



<http://shop.r31world.com/>

**アフターパーツ、オプションパーツ 続々発売中!!**

**R3IHOUSE**



**RC DRIFT**

**THE ULTIMATE MODEL OF RC CARS**