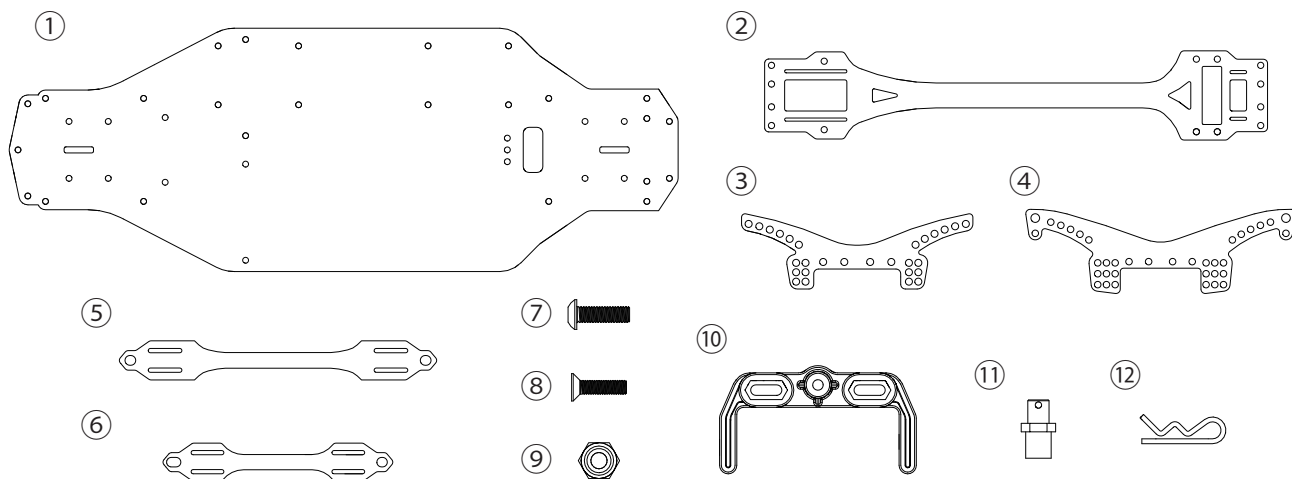


この度は SHIBATA 製品をお買い求めいただき誠にありがとうございます。

本製品は、SHIBATA GRK GLOBAL STANDARD シリーズのコンバージョンキットです。

※組立には、別途 SHIBATA GRK GLOBAL STANDARD シリーズが必要です。

### 本製品内容物



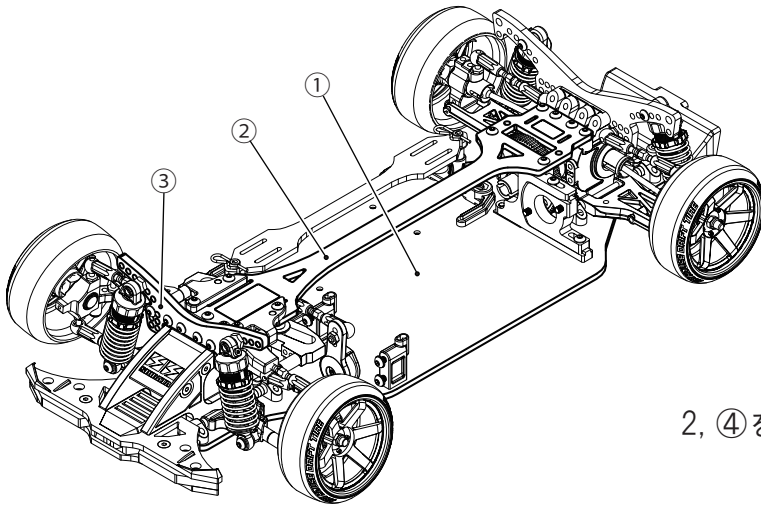
No.	部品名	Parts name	個数	品番
①	GS2EVO S-CFRPメインシャーシ	GS2EVO S-CFRP Lower deck	1	-
②	GS2EVO S-CFRP アッパーデッキ	GS2EVO S-CFRP Upper deck	1	-
③	GS2EVO S-CFRP フロントダンパーステー	GS2EVO S-CFRP Front damper stay	1	-
④	GS2EVO S-CFRP リアダンパーステー	GS2EVO S-CFRP Rear damper stay	1	-
⑤	GS2EVO S-CFRP バッテリーホルダープレート	GS2EVO S-CFRP Battery hold down plate	1	-
⑥	バッテリーホルダープレートS(CFRP)シルバー	Battery hold down plate S (Silver CFRP)	1	R31W378
⑦	ボタンビス M3×10mm	Button head screw M3×10mm	1	R31M109
⑧	皿ビス M3×12mm	Countersunk head screw M3×12mm	4	R31M114
⑨	ナイロンナット M3	Nylon nut M3	6	R31M116
⑩	バッテリーホルダー	Battery holder	2	R31G018
⑪	バッテリーポスト	Aluminum battery hold down post	2	R31G019
⑫	Rクリップ	Snap pin 6mm	2	R31W345

SHIBATA GRK HP : <https://www.r31world.com>

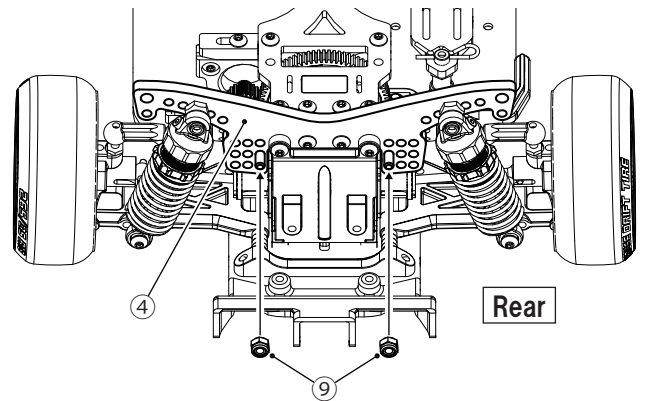


# 組換手順

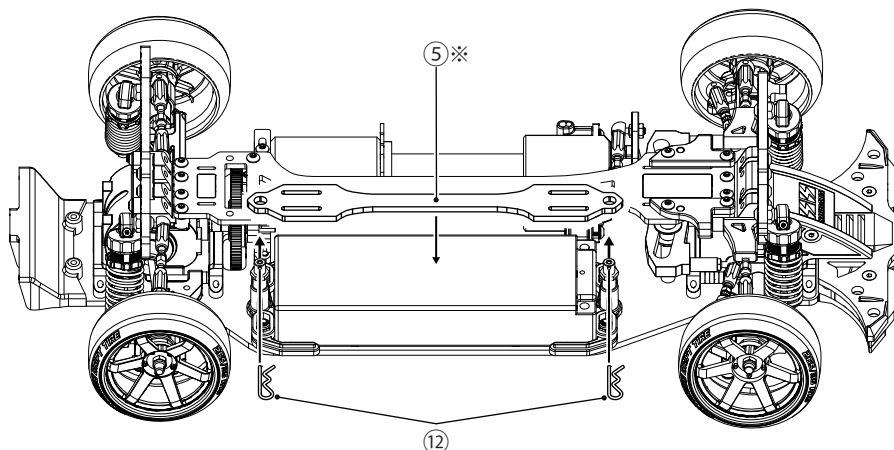
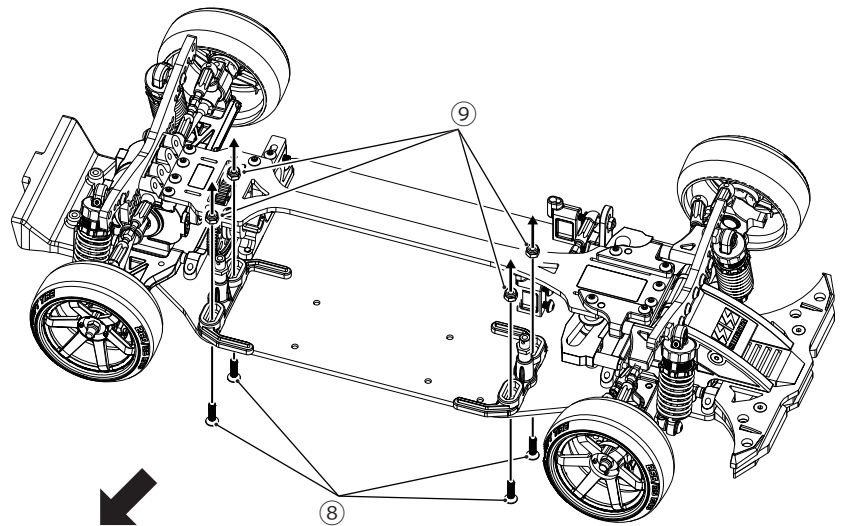
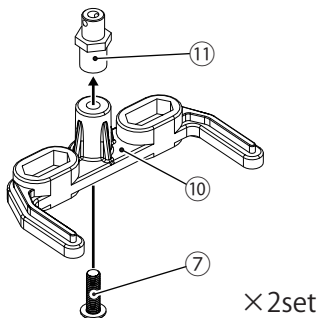
1, ①～③を交換する。



2, ④を交換する。⑨を取り付ける。



3, バッテリーホルダーを取り付ける。



※ショートバッテリー仕様の場合は  
⑥を使用します。