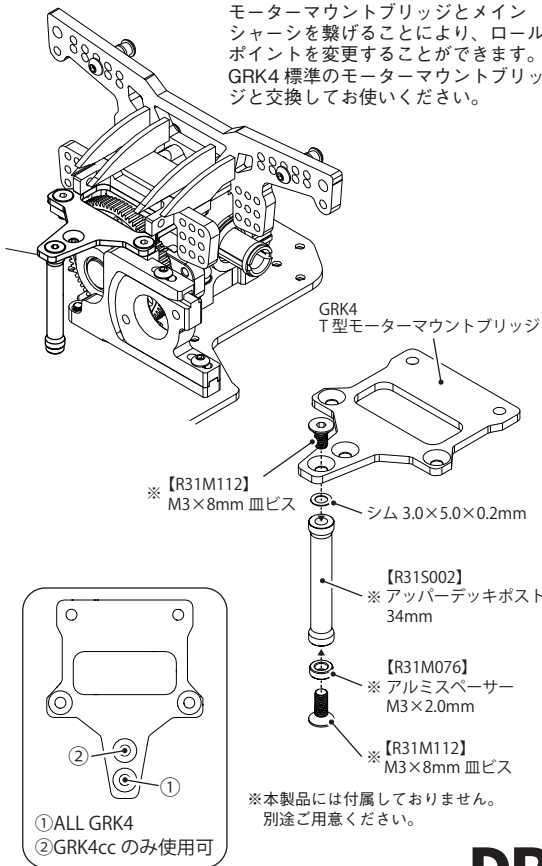


【R31S034】 GRK4 T型モーターマウントブリッジ

モーターマウントブリッジとメインシャーシを繋げることにより、ロールポイントを変更することができます。GRK4標準のモーターマウントブリッジと交換してお使いください。



※本製品には付属していません。
別途ご用意ください。